

**MINISTERUL EDUCAȚIEI NAȚIONALE**  
**CENTRUL NAȚIONAL DE DEZVOLTARE A**  
**ÎNVĂȚĂMÂNTULUI PROFESIONAL ȘI TEHNIC**

**Anexa nr. 4 la OMEN nr. 3501 din 29.03.2018**

# **CURRICULUM**

**pentru**

**STAGII DE PREGĂTIRE PRACTICĂ**  
**(după clasa a X-a ciclul inferior al liceului-filiera tehnologică)**

**Calificarea profesională:**  
**OPERATOR ÎN PRELUCRAREA LEGUMELOR ȘI**  
**FRUCTELOR**

**Domeniul de pregătire profesională:**  
**INDUSTRIEALIMENTARĂ**

**2018**

Acest curriculum a fost elaborat ca urmare a implementării proiectului “Curriculum Revizuit în Învățământul Profesional și Tehnic (CRIPT)”, ID 58832.

Proiectul a fost finanțat din FONDUL SOCIAL EUROPEAN

Programul Operațional Sectorial Dezvoltarea Resurselor Umane 2007 – 2013

Axa prioritară:1 “Educația și formarea profesională în sprijinul creșterii economice și dezvoltării societății bazate pe cunoaștere”

Domeniul major de intervenție 1.1 “Accesul la educație și formare profesională inițială de calitate”

---

Calificarea profesională: Operator în prelucrarea legumelor și fructelor  
Domeniul de pregătire profesională: Industrie alimentară



## GRUPUL DE LUCRU:

<b>Mirela Gabi BOJOGA</b>	Inginer, profesor grad didactic I, Colegiul Tehnic de Industrie Alimentară "Dumitru Moțoc", București
<b>Ioana BRÂNZARU</b>	Inginer, profesor grad didactic I, Colegiul de Industrie Alimentară "Elena Doamna", Galați
<b>Cristina BRUMAR</b>	Inginer, profesor grad didactic I, Colegiul Tehnic de Industrie Alimentară "Dumitru Moțoc", București
<b>Mariana COMAN</b>	Inginer, profesor grad didactic I, Colegiul de Industrie Alimentară "Elena Doamna", Galați
<b>Adriana COZA</b>	Inginer, profesor grad didactic I, Colegiul Tehnic de Industrie Alimentară "Dumitru Moțoc", București
<b>Ana-Daniela CRISTEA</b>	Inginer, profesor grad didactic I, Colegiul de Industrie Alimentară "Elena Doamna", Galați
<b>Liliana DRĂGHICI</b>	Inginer, profesor grad didactic I, Colegiul Tehnic de Industrie Alimentară "Dumitru Moțoc", București
<b>Camelia GROZAVU</b>	Inginer, profesor grad didactic I, Colegiul de Industrie Alimentară "Elena Doamna", Galați
<b>Dana Ioana ION</b>	Inginer, profesor grad didactic I, Colegiul de Industrie Alimentară "Elena Doamna", Galați
<b>Carmen IORDACHE</b>	Inginer, profesor grad didactic I, Liceul Tehnologic "Gheorghe Miron Costin", Constanța
<b>Elisabeta TACHE</b>	Inginer, profesor grad didactic I, Colegiul Tehnic de Industrie Alimentară "Dumitru Moțoc", București
<b>Camelia ZELCA</b>	Inginer, profesor grad didactic I, Liceul Tehnologic "Gheorghe Miron Costin", Constanța

## COORDONARE CNDIPT:

**CRISTIANA - LENUȚA BORANDĂ - Inspector de specialitate / Expert curriculum**  
**ANA-MARIA RĂDUCAN - Inspector de specialitate**



## NOTĂ DE PREZENTARE

Acest curriculum are la bază Standardul de pregătire profesională pentru calificarea **OPERATOR ÎN PRELUCRAREA LEGUMELOR ȘI FRUCTELOR**, domeniul de pregătire profesională **INDUSTRIE ALIMENTARĂ** și se aplică la parcurgerea stagiilor de pregătire de 720, conform OMECTS 3081/2010.

**Nivelul de calificare conform Cadrului național al calificărilor – 3.**

**Corelarea dintre unitățile de rezultate ale învățării și module:**

Unitatea de rezultate ale învățării	
Unitatea de rezultate ale învățării – tehnice specializate	Denumire modul
<b>URÎ 5.</b> Pregătirea legumelor și fructelor în vederea conservării	<b>MODUL I.</b> Pregătirea legumelor și fructelor în vederea conservării
<b>URÎ 6.</b> Conservarea legumelor și fructelor	<b>MODUL II.</b> Conservarea legumelor și fructelor
<b>URÎ 7.</b> Fabricarea sucurilor și a băuturilor răcoritoare	<b>MODUL III.</b> Fabricarea sucurilor și a băuturilor răcoritoare
<b>URÎ 8.</b> Valorificarea legumelor și fructelor prin tehnologii speciale	<b>MODUL IV.</b> Valorificarea legumelor și fructelor prin tehnologii speciale



**PLAN DE INVĂȚĂMÂNT**  
**Stagii de pregătire practică**  
**pentru dobândirea calificării profesionale de nivel 3**

**Calificarea: OPERATOR ÎN PRELUCRAREA LEGUMELOR ȘI FRUCTELOR**

Domeniul de pregătire profesională: INDUSTRIE ALIMENTARĂ

**Modul I. Pregătirea legumelor și fructelor în vederea conservării**

Total ore/an:	<b>150</b>
din care: Laborator tehnologic	60
Instruire practică	90

**Modul II. Conservarea legumelor și fructelor**

Total ore/an:	<b>340</b>
din care: Laborator tehnologic	90
Instruire practică	250

**Modul III. Fabricarea sucurilor din legume și fructe și a băuturilor răcoritoare**

Total ore/an:	<b>150</b>
din care: Laborator tehnologic	60
Instruire practică	90

**Modul IV. Valorificarea legumelor și fructelor prin tehnologii speciale**

Total ore/an:	<b>80</b>
din care: Laborator tehnologic	30
Instruire practică	50

**Total ore /an = 6 luni x 4 săptămâni x 30 ore/săptămână = 720 ore/an**

**TOTAL GENERAL: 720 ore/an**

**Notă:**

Stagiile de pregătire practică pentru dobândirea calificării profesionale de nivel 3, se vor desfășura preponderent la agenții economici. În situația în care nu este posibilă organizarea stagiilor de pregătire practică la agenții economici, acestea se pot desfășura în unitățile de învățământ care dispun de resursele complete, necesare în acest scop.



## MODUL I: PREGĂTIREA LEGUMELOR ȘI FRUCTELOR ÎN VEDEREA CONSERVĂRII

### • Notă introductivă

Modulul „Pregătirea legumelor și fructelor în vederea conservării”, componentă a ofertei educaționale (curriculare) calificarea profesională „Operator în prelucrarea legumelor și fructelor” pentru domeniul de pregătire profesională Industria alimentară face parte din stagiile de pregătire practică de 720 ore în vederea dobândirii calificării profesionale nivel 3.

Modulul are alocat un număr de **150 ore/an**, conform planului de învățământ, din care:

- **60 ore/an** – laborator tehnologic
- **90 ore/an** – instruire practică

Modulul I „Pregătirea legumelor și fructelor în vederea conservării” este centrat pe rezultate ale învățării și vizează dobândirea de cunoștințe, abilități și atitudini necesare angajării pe piața muncii în una din ocupațiile specificate în SPP –ul corespunzător calificării profesionale de nivel 3, **Operator în prelucrarea legumelor și fructelor**” din domeniului de pregătire profesională *Industria alimentară* sau în continuarea pregătirii într-o calificare de nivel superior.

### • Structură modul

Corelarea dintre rezultatele învățării din SPP și conținuturile învățării

URÎ 5. PREGĂTIREA LEGUMELOR ȘI FRUCTELOR ÎN VEDEREA CONSERVĂRII			Conținuturile învățării
Rezultate ale învățării (codificate conform SPP)			
Cunoștințe	Abilități	Atitudini	
5.1.1	5.2.1	5.3.3 5.3.6	<ul style="list-style-type: none"> <li>• <b>Materii prime și auxiliare folosite la obținerea conservelor de legume și fructe</b></li> <li><b>Clasificarea materiilor prime și auxiliare folosite la obținerea conservelor de legume și fructe</b></li> <li><b>Condiții de calitate necesare materiilor prime:</b> <ul style="list-style-type: none"> <li>- însușiri senzoriale ale legumelor și fructelor</li> <li>- însușiri fizice ale legumelor și fructelor</li> <li>- compoziția chimică a legumelor și fructelor</li> <li>- calitatea tehnologică a legumelor și fructelor</li> </ul> </li> </ul>
5.1.2	5.2.2 5.2.3 5.2.7 5.2.8 5.2.9 5.2.10	5.3.1 5.3.2 5.3.3 5.3.4 5.3.5 5.3.6 5.3.7	<ul style="list-style-type: none"> <li>• <b>Condiționarea legumelor și fructelor</b></li> <li><b>Operații de condiționare a legumelor și fructelor:</b> <ul style="list-style-type: none"> <li>- spălarea</li> <li>- sortarea</li> <li>- calibrarea</li> </ul> </li> <li><b>Utilaje de condiționare a legumelor și fructelor:</b> <ul style="list-style-type: none"> <li>- mașini de spălare: cu bandă și ventilator, cu cuva de preînmuiere, cu tambur</li> <li>- masa de sortare sau banda de sortare</li> <li>- mașini de calibrat și trioare</li> </ul> </li> </ul>



5.1.3	5.2.2 5.2.3 5.2.7 5.2.8 5.2.9 5.2.10	5.3.1 5.3.2 5.3.3 5.3.4 5.3.5 5.3.6 5.3.7	<ul style="list-style-type: none"> <li>• <b>Prelucrarea legumelor și fructelor</b></li> </ul> <b>Operații de prelucrare a legumelor și fructelor:</b> <ul style="list-style-type: none"> <li>- prelucrarea mecanică</li> <li>- prelucrarea chimică</li> <li>- tratarea antienzimatică</li> <li>- prelucrarea termică: preîncălzire, opărire, prăjire</li> </ul> <b>Utilaje de prelucrarea legumelor și fructelor:</b> <ul style="list-style-type: none"> <li>- mașini de scos: codițe, caliciul căpșunilor, sămburi</li> <li>- mașina de scos casa seminală și de tăiat în felii</li> <li>- mașina de tăiat fructe și legume</li> <li>- utilaje de mărunțit</li> <li>- mașina de curățat: ceapă, cartofi și rădăcinoase</li> <li>- instalația de curățire cu vapori</li> <li>- instalații de depelare chimică</li> <li>- utilaje de prelucrare termică</li> <li>- instalații continue de prăjire</li> </ul>
5.1.4	5.2.5 5.2.6 5.2.7 5.2.8 5.2.9 5.2.10	5.3.1 5.3.2 5.3.3 5.3.4 5.3.5 5.3.6 5.3.7	<ul style="list-style-type: none"> <li>• <b>Dozarea produselor și închiderea recipientelor</b></li> </ul> <b>Pregătirea recipientelor pentru dozare:</b> <ul style="list-style-type: none"> <li>- clasificarea recipientelor</li> <li>- condiționarea recipientelor înainte de dozare</li> </ul> <b>Descrierea operațiilor de dozare în recipiente:</b> <ul style="list-style-type: none"> <li>- dozarea manuală</li> <li>- dozarea mecanică</li> </ul> <b>Exhaustizarea</b> <b>Descrierea operației de închidere a recipientelor</b> (cutii, borcane, sticle) <b>Utilaje de condiționare a recipientelor, dozare și închidere a recipientelor:</b> <ul style="list-style-type: none"> <li>- mașini de spălat cutii, sticle</li> <li>- instalația de dozare a lichidelor</li> <li>- dozatoare pentru produse vâscoase</li> <li>- dozatoare pentru produse solide</li> <li>- dozatoare automate pentru produse mixte (solide și lichide)</li> <li>- mașini de închis borcane, recipiente metalice, butelii de sticlă, cutii în sistemul Tetra-pack</li> </ul>

▪ **Lista minimă de resurse materiale (echipamente, unelte și instrumente, machete, materii prime și materiale, documentații tehnice, economice, juridice etc.) necesare dobândirii rezultatelor învățării (existente în școală sau la operatorul economic).**

**Mijloace didactice:**

- mostre de produse: legume, fructe, conserve de legume, conserve de fructe;
- machete, planșe, fotografiile ale aparatelor, utilajelor și instalațiilor folosite la fabricarea conservelor de legume și fructe;
- colecție de Standarde pentru Industria Alimentară;
- pliante, cataloage, reviste de specialitate;
- manuale școlare de specialitate;
- softuri educaționale, filme didactice;



- planșe;
- seturi de fișe de lucru.

### Resurse materiale:

#### Echipeamente, mijloace de învățământ (minimum cele din SPP):

*Utilaje pentru operații de condiționare:*

- spălare: mașini de spălare cu bandă și ventilator, cu tambur, cu dușuri;
- sortare: masă sau bandă de sortare;
- calibrare: trior cu benzi perforate, trior cilindric.

*Utilaje pentru operații de prelucrare:*

- mecanică: mașini de scos codițe, sămburi, căsuțe seminale, de curățat, de mărunțit;
- chimică: instalații tunel de depelare chimică;
- termică: preîncălzitor, opăritor, instalații continue de prăjire.

*Utilaje de dozare:* pentru produse solide, produse lichide, produse vâscoase.

*Utilaje de închidere:* mașini de închis borcane, recipiente metalice, butelii de sticlă, etc.

*Vase de laborator:* vase din sticlă, vase din porțelan.

*Aparatură de laborator:* aparate pentru încălzit-becuri de gaz, băi de apă, etuve electrice, termostate; balanțe - tehnice și analitice.

### • Sugestii metodologice

Sugestiile metodologice au rolul de a orienta profesorul asupra modalităților de dezvoltare a rezultatelor învățării/competențelor specifice, prin intermediul conținuturilor recomandate și având în vedere cunoștințe, abilități și atitudini pe care le presupune unitatea de rezultate ale învățării/competențe; deosebit de importantă este exemplificarea modalităților prin care se formează integrat competențele cheie, prin exemple de activități de învățare; exemple de metode didactice recomandate, însoțite de detalieri privind folosirea unora dintre acestea în procesul didactic de predare-învățare-evaluare.

Conținuturile programei modulului **„Pregătirea legumelor și fructelor în vederea conservării”**, trebuie să fie abordate într-o manieră flexibilă, diferențiată, ținând cont de particularitățile colectivului cu care se lucrează și de nivelul inițial de pregătire.

Numărul de ore alocat fiecărei teme rămâne la latitudinea cadrelor didactice care predau conținutul modulului, în funcție de dificultatea temelor, de nivelul de cunoștințe anterioare ale colectivului cu care lucrează, de complexitatea materialului didactic implicat în strategia didactică și de ritmul de asimilare a cunoștințelor de către colectivul instruit.

Modulul **„Pregătirea legumelor și fructelor în vederea conservării”**, are o structură elastică, deci poate încorpora, în orice moment al procesului educativ, noi mijloace sau resurse didactice. Activitatea didactică se recomandă a se desfășura în cabinete de specialitate, laborator și/sau ateliere de instruire practică din unitatea de învățământ sau de la agentul economic, dotate conform recomandărilor precizate în unitățile de rezultate ale învățării, menționate mai sus.

Pregătirea practică în ateliere de instruire practică din unitatea de învățământ sau de la agentul economic are importanță deosebită în atingerea rezultatelor învățării/ competențelor de specialitate.

Se recomandă abordarea instruirii centrate pe elev prin proiectarea unor activități de învățare variate, prin care să fie luate în considerare stilurile individuale de învățare ale fiecărui elev, inclusiv adaptarea la elevii cu CES.

Acestea vizează următoarele aspecte:

- aplicarea metodelor centrate pe elev, pe activizarea structurilor cognitive și operatorii ale elevilor, pe exersarea potențialului psiho-fizic al acestora, pe transformarea elevului în coparticipant la propria instruire și educație;



- îmbinarea și o alternanță sistematică a activităților bazate pe efortul individual al elevului (documentarea după diverse surse de informare, observația proprie, exercițiul personal, instruirea programată, experimentul și lucrul individual, tehnica muncii cu fișe) cu activitățile ce solicită efortul colectiv (de echipă, de grup) de genul discuțiilor, asaltului de idei, metoda Phillips 6 – 6, metoda 6/3/5, metoda expertului, metoda cubului, metoda mozaicului, discuția Panel, metoda cvintetului, jocul de rol, explozia stelară, metoda ciorchinelui etc.;
- folosirea unor metode care să favorizeze relația nemijlocită a elevului cu obiectele cunoașterii, prin recurgere la modele concrete cum ar fi modelul experimental, activitățile de documentare, modelarea, observația/investigația dirijată etc.;
- însușirea unor metode de informare și de documentare independentă (ex. studiul individual, investigația științifică, studii de caz, metoda referatului, metoda proiectului etc.), care oferă deschiderea spre autoinstruire, spre învățare continuă (utilizarea surselor de informare: bibliotecă, internet, bibliotecă virtuală ș.a.).

Pentru dobândirea rezultatelor învățării, pot fi derulate următoarele activități de învățare:

- Elaborarea de referate interdisciplinare;
- Activități de documentare;
- Vizionări de materiale video (casete video, CD/ DVD – uri);
- Problematizarea;
- Demonstrația;
- Investigația științifică;
- Învățarea prin descoperire;
- Activități practice;
- Studiu de caz;
- Joc de rol;
- Simulări;
- Elaborarea de proiecte;
- Activități bazate pe comunicare și relaționare;
- Activități de lucru în grup/în echipă.

Spre exemplificare, colectivul de autori propune un exemplu de predare – învățare prin antrenarea elevilor prin următoarea **Metoda didactică - DIAGRAMA VENN**.

Diagrama Venn reprezintă un organizator cognitiv format din două cercuri parțial suprapuse în care se reprezintă asemănările și deosebirile dintre două aspecte, idei sau concepte. În zona în care se suprapun cele două cercuri se grupează asemănările, iar în zonele rămase libere se menționează deosebiri dintre două aspecte, idei sau concepte.

Metoda diagramei Venn se poate aplica la orice etapă a lecției, la orice tip de lecție, în cadrul tuturor modurilor de organizare a clasei.

Elevii explorează conținutul învățării emițând idei, argumentându-le, exprimând puncte de vedere relevante. Elevii sunt puși în situația de a utiliza un limbaj adecvat, o terminologie centrată pe subiectul analizat, favorizând astfel și capacitatea de sinteză.

Lucrul cu Diagrama Venn facilitează înțelegerea relațiilor dintre două sau mai multe noțiuni, permite ierarhizarea unor termeni, evidențiază ideile contrastante și cele comune într-o problemă.

Exersarea sarcinilor ce implică Diagrama Venn facilitează concentrarea atenției, eficientizarea rezolvării unei probleme sau situații problemă, formarea spiritului de analiză sistematică, transferarea soluției la o altă situație asemănătoare.

## **URÎ 5. Pregătirea legumelor și fructelor în vederea conservării**

### **RÎ 5.1.2 Condiționarea legumelor și fructelor**





## Rezultate ale învățării vizate:

- **Cunoștințe:**

5.1.2. Condiționarea legumelor și fructelor

- **Abilități:**

5.2.2. Deservirea utilajelor folosite la condiționarea și prelucrarea legumelor și fructelor;

5.2.7 *Utilizarea corectă a vocabularului comun și a celui de specialitate în descrierea operațiilor de pregătirea legumelor și fructelor în vederea conservării.*

- **Atitudini:**

5.3.2. Asumarea în cadrul echipei de lucru a responsabilității pentru sarcina de lucru primită la executarea operațiilor de condiționare și prelucrarea fructelor și legumelor;

5.3.3. Colaborarea cu membrii echipei de lucru, în scopul îndeplinirii sarcinilor de la locul de desfășurare a activității;

6.3.6. Comunicarea / Raportarea rezultatelor activităților profesionale desfășurate.

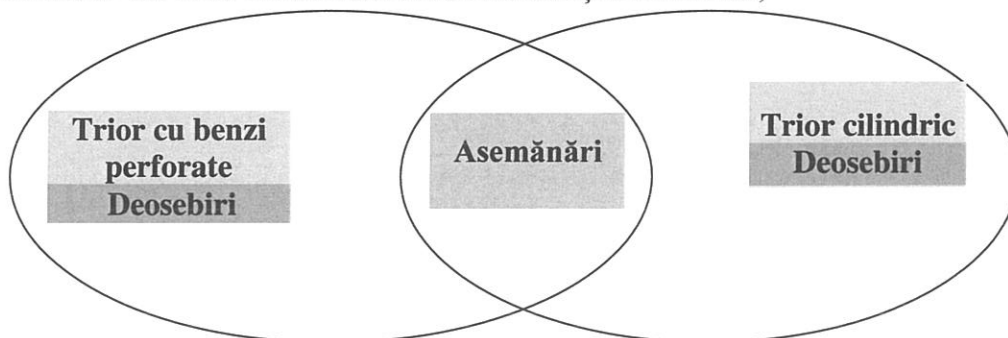
## Tema: Utilaje de condiționare a legumelor și fructelor

### Sarcina de lucru:

Efectuați următorul exercițiu utilizând „Diagrama VENN” pentru **triorul cu benzi perforate și trior cilindric**.

Urmăriți indicațiile de mai jos:

- această diagramă este formată din două cercuri mari care se suprapun parțial;
- se vor folosi pentru a arăta asemănările și deosebiri între cele două utilaje;
- asemănările se vor trece în zona de intersecție a cercurilor;
- deosebirile se vor trece în zona exterioară intersecției cercurilor;



- Lucrați în perechi, un elev scrie caracteristicile **triorului cu benzi perforate**, iar celălalt scrie caracteristicile **triorului cilindric**, în cercuri diferite;
- Completați împreună zona de intersecție a cercurilor cu elementele comune (asemănările) celor două utilaje;
- Vă grupați cu o altă pereche și comparați diagramele;
- Centralizați toate asemănările și deosebirile descoperite de toate echipele pe un poster pe care-l afișați;
- Comparați diagrama voastră cu cea centralizată, făcând completările care se impun;
- Apreciați singuri munca realizată prin unul din calificativele: foarte slab, slab, suficient, bine, foarte bine.

Autorii propun următoarele *activități de învățare*, care se pot utiliza în cadrul orelor de instruire practică și laborator tehnologic pentru modulul „**Pregătirea legumelor și fructelor în vederea conservării**”:

1. Materii prime și auxiliare folosite la obținerea conservelor de legume și fructe;

2. Analiza senzorială a materiilor prime și auxiliare;
3. Analiza fizico - chimică a materiilor prime și auxiliare:
  - determinarea acidității;
  - determinarea conținutului de zahăr.
4. Operații de condiționare a legumelor și fructelor:
  - spălarea;
  - sortarea;
  - calibrarea.
5. Operații de prelucrare a legumelor și fructelor:
  - prelucrarea mecanică;
  - prelucrarea chimică;
  - tratarea antienzimatică;
  - prelucrarea termică.

Temele propuse au caracter orientativ, profesorii având libertatea de a le utiliza întocmai sau de a le adapta rezultatelor învățării vizate.

### • Sugestii privind evaluarea

Evaluarea reprezintă partea finală a demersului de proiectare didactică prin care profesorul va măsura eficiența întregului proces instructiv-educativ. Evaluarea urmărește măsura în care elevii au atins rezultatele învățării stabilite în standardele de pregătire profesională.

Evaluarea rezultatelor învățării poate fi:

#### *Continuă*

- Instrumentele de evaluare pot fi diverse, în funcție de specificul temei, de modalitatea de evaluare – probe orale, scrise, practice – de stilurile de învățare ale elevilor.
- Planificarea evaluării trebuie să desfășurarea acesteia într-un mediu real, după un program stabilit, evitându-se aglomerarea mai multor evaluări în aceeași perioadă de timp.
- Va fi realizată de către profesor pe baza unor probe care se referă explicit la cunoștințele, abilitățile și atitudinile specificate în Standardul de Pregătire Profesională.

#### *Finală*

- Realizată printr-o lucrare cu caracter integrator la sfârșitul procesului de predare/ învățare și care informează asupra îndeplinirii criteriilor de realizare a cunoștințelor, abilităților și atitudinilor.

Propunem următoarele **instrumente de evaluare** continuă:

- |                                       |                        |
|---------------------------------------|------------------------|
| • Fișe de observație                  | • Portofoliu           |
| • Fișe test                           | • Referatul științific |
| • Fișe de lucru                       | • Proiectul            |
| • Fișe de documentare                 | • Activități practice  |
| • Fișe de autoevaluare/ interevaluare | • Teste docimologice   |
| • Eseul                               |                        |

Propunem următoarele **instrumente de evaluare** sumativă:

- Proiectul, prin care se evaluează metodele de lucru, utilizarea corespunzătoare a bibliografiei, materialelor și echipamentelor, acuratețea tehnică, modul de organizare a ideilor și materialelor într-un raport. Poate fi abordat individual sau de către un grup de elevi.



- Studiu de caz, care constă în descrierea unui produs, a unei imagini sau a unei înregistrări electronice care se referă la un anumit proces tehnologic.
- Portofoliu, care oferă informații despre rezultatele școlare ale elevilor, activitățile extrașcolare;
- Testele sumative reprezintă un instrument de evaluare complex, format dintr-un ansamblu de itemi care permit măsurarea și aprecierea nivelului de pregătire a elevului. Oferă informații cu privire la direcțiile de intervenție pentru ameliorarea și/sau optimizarea demersurilor instructiv-educative.

În parcurgerea modulului se va utiliza evaluare de tip formativ și la final de tip sumativ pentru verificarea atingerii rezultatelor învățării. Elevii trebuie evaluați numai în ceea ce privește atingerea rezultatelor învățării specificate în cadrul acestui modul.

Se recomandă ca în parcurgerea modulului să se utilizeze atât evaluarea de tip formativ cât și de tip sumativ pentru verificarea atingerii rezultatelor învățării. Elevii vor fi evaluați în ceea ce privește atingerea rezultatelor învățării specificate în cadrul modulului.

Se propune, de către grupul de autori, evaluarea prin intermediul **fișei de evaluare /autoevaluare**.

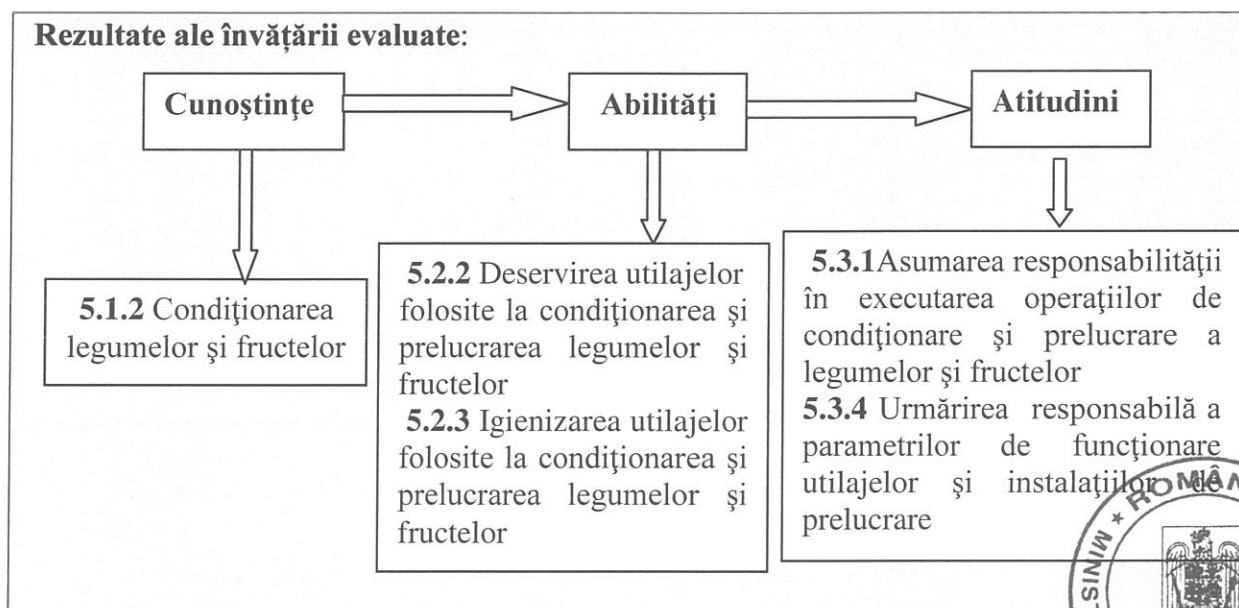
**Fișa de evaluare/autoevaluare** este un formular de dimensiunea unei coli de hârtie A4 sau A5 (în funcție de numărul și complexitatea sarcinilor de îndeplinit), pe care sunt formulate diverse sarcini ce urmează a fi rezolvate de elevi în timpul lecției, de regulă după predarea de către profesor a unei secvențe de conținut și învățarea acesteia de către elevi.

Fișa de evaluare se folosește, mai ales, pentru obținerea feedback-ului de către profesor, pe baza căruia el poate face precizări și completări, noi exemplificări etc., în legătură cu conținutul predat.

Nu este obligatoriu ca elevii să fie notați, fișa de evaluare având, în felul acesta, un pronunțat caracter de lucru, de optimizare a învățării, ceea ce o și deosebește de testul de evaluare care se folosește, prioritar, pentru aprecierea și notarea elevilor.

Fișa de evaluare mai poate fi folosită și pentru înregistrarea rezultatelor observării sistematice a comportamentului și activității elevilor, în această situație evaluarea având un rol sumativ. Fișa se poate utiliza ca fișă de autoevaluare când se urmărește dezvoltarea capacității de autoevaluare la elevi.

Se propune evaluarea prin intermediul **fișei de evaluare/autoevaluare** ce vizează verificarea nivelului de realizare a următoarelor rezultate ale învățării:



## FIȘĂ DE EVALUARE/AUTOEVALUARE

### Modul I: Pregătirea legumelor și fructelor în vederea conservării

Elevul .....

Clasa .....

Data .....

**Tema:** Operații de condiționare a legumelor și fructelor – spălarea: mașina de spălat cu bandă și ventilator

#### Sarcini de lucru:

Efectuați operația de spălare a legumelor sau fructelor, folosind mașina de spălat cu bandă și ventilator.

Nr. crt.	Etape de lucru	Faze și condiții de realizare	Punctaj propus	Timp minim	Punctaj obținut
1.	<b>Alimentarea cu utilități și acționarea</b>	• deschide robinetul de alimentare cu apă potabilă a dușurilor și a cuvei de spălare;	10	1 min	
		• umple cuva mașinii cu apă;	10	5 min	
		• acționează motorul electric, care pune în mișcare banda transportoare;	10	1 min	
		• pornește ventilatorul care barbotează aer în apa de spălare;	5	1 min	
2.	<b>Spălarea</b>	• răstoarnă fructele din lădițe în cuva mașinii;	5	20 min	
		• urmărește procesul de spălare;	5		
		• controlează scurgerea surplusului de apă și a impurităților prin preaplinuri, racordează conducta de preaplin la instalația de canal;	5		
		• controlează corectitudinea spălării finale, prin dușuire;	5		
3.	<b>Oprirea mașinii</b>	• oprește ventilatorul;	5	1 min	
		• oprește alimentarea cu apă;	5	1 min	
		• oprește funcționarea motorului electric care antrenează banda;	5	1 min	
4.	<b>Evacuarea apei și a impurităților grosiere</b>	• deschide robinetul de evacuare a apei de spălare;	5	1 min	
		• asigură evacuarea apei murdare astfel încât să nu se împrăștie pe pardoselă;	5	10 min	
5.	<b>Spălarea și dezinfectarea</b>	• spală mașina;	5	5 min	
		• dezinfectează mașina cu dezinfectanți.	5	5 min	
<b>Punctaj din oficiu</b>			10		
<b>TOTAL PUNCTAJ</b>			<b>100</b>	<b>52 min</b>	



## FIȘĂ DE OBSERVARE

Nr. crt.	Criteriul/Atitudinea elevului față de sarcina de lucru	DA	NU
1.	Asumarea responsabilității în executarea operațiilor de condiționare și prelucrare a legumelor și fructelor		
2.	Urmărirea responsabilă a parametrilor de funcționare utilajelor și instalațiilor de prelucrare.		
3.	Responsabilizarea în aplicarea normelor de securitate și sănătate în muncă la executarea operației de spălare		

Evaluarea scoate în evidență măsura în care sunt atinse rezultatele învățării din standardul de pregătire profesională aferent calificării „Operator în prelucrarea legumelor și fructelor”.

### • Bibliografie

1. Brânzaru, I., ș.a., *Manual pentru școala de arte și meserii – calificarea Lucrător în prelucrare carne, pește, lapte, conserve*, Editura Oscar Print, București, 2005
2. Ion, D., Condruz, T., Brânzaru, I., Teodor, V., *Tehnologii generale de prelucrare a cărnii, laptelui, legumelor și fructelor*, Editura CD Press, București, 2012
3. Dulamă, M.E., *Metodologii didactice activizante*, Editura Clusium, Cluj-Napoca, 2008
4. Marinescu, I., ș.a., *Tehnologii moderne în industria conservelor vegetale*, Editura Tehnică, București, 1986
5. Segal, B., Ionescu, E., *Utilajul și tehnologia prelucrării legumelor și fructelor*, Editura Didactică și Pedagogică, București, 1993



## MODUL II. CONSERVAREA ` LEGUMELOR ȘI FRUCTELOR

- **Notă introductivă**

Modulul „Conservarea legumelor și fructelor”, componentă a ofertei educaționale (curriculare) pentru calificarea profesională „Operator în prelucrarea legumelor și fructelor” din domeniul de pregătire profesională Industria alimentară, face parte din stagiile de pregătire practică de 720 ore în vederea dobândirii calificării de nivel 3.

Modulul are alocat un număr de **340 ore/an**, conform planului de învățământ, din care:

- **90 ore/an** – laborator tehnologic
- **250 ore/an** – instruire practică

Modulul „Conservarea legumelor și fructelor” este centrat pe rezultate ale învățării și vizează dobândirea de cunoștințe, abilități și atitudini necesare pe piața muncii în una din ocupațiile specificate în SPP –ul corespunzător calificării profesionale de nivel 3, **Operator în prelucrarea legumelor și fructelor**” din domeniul de pregătire profesională *Industria alimentară* sau în continuarea pregătirii într-o calificare de nivel superior.

- **Structură modul**

Corelarea dintre rezultatele învățării din SPP și conținuturile învățării

<b>URÎ 6. CONSERVAREA LEGUMELOR ȘI FRUCTELOR</b>			<b>Conținuturile învățării</b>	
<b>Rezultate ale învățării (codificate conform SPP)</b>				
<b>Cunoștințe</b>	<b>Abilități</b>	<b>Atitudini</b>		
<b>6.1.1</b>	<b>6.2.1</b>	<b>6.3.1</b>	<ul style="list-style-type: none"><li>• <b>Conservarea legumelor și fructelor prin metode termice</b></li><li><b>Principiile conservării prin tratare termică:</b><ul style="list-style-type: none"><li>- alterări de natură microbiologică</li><li>- alterări de natură biochimică</li><li>- alterări de natură fizico-chimică</li></ul></li><li><b>Factorii care influențează distrugerea termică a microorganismelor:</b><ul style="list-style-type: none"><li>- temperatura și timpul</li><li>- natura și numărul microorganismelor</li></ul></li><li>- compoziția chimică a produsului</li><li>- termopenetrația</li><li>- presiunea interioară</li><li>- vidul interior</li></ul> <li><b>Conservarea legumelor și fructelor prin pasteurizare sau prin sterilizare</b></li> <li><i>Schema tehnologică de obținere a conservelor pasteurizate:</i><ul style="list-style-type: none"><li>- descrierea operațiilor procesului tehnologic</li><li>- instalații de pasteurizare (pasteurizatorul cu plăci, pasteurizatorul tunel)</li></ul></li> <li><i>Schema tehnologică de obținere a conservelor sterilizate:</i></li>	
		<b>6.2.2</b>		<b>6.3.2</b>
		<b>6.2.3</b>		<b>6.3.3</b>
		<b>6.2.4</b>		<b>6.3.4</b>
		<b>6.2.5</b>		<b>6.3.5</b>
		<b>6.2.6</b>		<b>6.3.6</b>



			<ul style="list-style-type: none"> <li>- descrierea operațiilor procesului tehnologic</li> <li>- instalații de termosterilizare (autoclava, rotoclava, instalații de sterilizare, instalații de conservare aseptică)</li> </ul>
6.2.7	6.3.7		<i>Deservirea utilajelor de pasteurizare și sterilizare</i> (pornirea, oprirea utilajelor, încărcarea utilajelor, descărcarea manuală sau mecanică, verificarea parametrilor de funcționare a utilajelor, igienizarea utilajelor).
6.2.8	6.3.8		<i>Norme de protecția muncii și protecția mediului</i> (la deservirea utilajelor de pasteurizare și sterilizare).
6.2.9	6.3.9		<i>Accidente de fabricație la produsele pasteurizate/sterilizate</i> (suprasterilizarea, substerilizarea, bombaje, neermeticitatea recipientelor, coroziunea recipientelor)
6.2.10	6.3.10		<i>Cauze ce conduc la apariția defectelor de fabricație</i>
6.2.11	6.3.11		<ul style="list-style-type: none"> <li>• <b>Conservarea prin reducerea umidității</b></li> <li><b>Principiile conservării legumelor și fructelor prin reducerea umidității</b></li> <li><b>Metode de conservarea legumelor și fructelor prin reducerea umidității:</b></li> </ul>
6.2.12	6.3.12		<ul style="list-style-type: none"> <li>- prin concentrare</li> <li>- prin uscare</li> </ul>
6.2.13	6.3.13		<b>Conservarea legumelor și fructelor prin concentrare</b> <i>Schema tehnologică de obținere a conservelor concentrate din legume și fructe</i>
6.2.14	6.3.14		<ul style="list-style-type: none"> <li>- descrierea operațiilor procesului tehnologic</li> <li>- instalații de concentrare cu simplu efect</li> <li>- instalația de concentrare cu efect multiplu</li> </ul>
6.2.24			<i>Deservirea instalațiilor de concentrare - încărcarea, descărcarea instalației, urmărirea și reglarea parametrilor de lucru (temperatură, timp, presiune) manual, de la panoul de comandă</i>
6.2.26			<i>Norme de igienă și protecția muncii - specifice la deservirea instalațiilor de concentrare, conform normativelor în vigoare</i>
6.2.27			<b>Conservarea legumelor și fructelor prin uscare</b> <i>Procese ce au loc la uscare:</i> <ul style="list-style-type: none"> <li>- difuzia externă</li> <li>- difuzia internă</li> <li>- termodifuzia</li> </ul>
6.2.28			<i>Factori care influențează uscarea:</i> <ul style="list-style-type: none"> <li>- temperatura agentului de uscare</li> <li>- umiditatea relativă a aerului</li> <li>- viteza aerului</li> </ul>
			<i>Schema tehnologică de obținere a conservelor deshidratate din legume și fructe:</i>



		<p>- descrierea operațiilor procesului tehnologic  - utilaje pentru uscarea fructelor și legumelor (uscătorul tunel, uscătorul cu benzi suprapuse, uscătorul turn)</p> <p><i>Deservirea utilajelor de uscare</i> - încărcarea, descărcarea utilajelor, urmărirea și reglarea parametrilor de lucru (<i>temperatură, timp</i>) manual, de la panoul de comandă.</p> <p><i>Norme de igienă, protecția muncii și protecția mediului</i> - specifice la deservirea utilajelor și instalațiilor de uscare.</p> <p><b>Defectele produselor conservate prin reducerea umidității</b></p> <p><i>Defectele de fabricație ale produselor concentrate:</i></p> <ul style="list-style-type: none"> <li>- culoare necorespunzătoare</li> <li>- consistență necorespunzătoare</li> <li>- gust de caramel</li> <li>- indice Howard mare</li> </ul> <p><i>Defectele de fabricație ale produselor deshidratate</i></p> <ul style="list-style-type: none"> <li>- închiderea la culoare</li> <li>- mușcăirea</li> <li>- decolorarea pulberilor</li> </ul> <p><i>Cauze ce conduc la apariția defectelor de fabricație</i></p> <ul style="list-style-type: none"> <li>• <b>Conservarea legumelor și fructelor prin frig</b></li> </ul> <p><b>Principiile congelării, viteza de congelare</b></p> <p><b>Procedee de congelare</b></p> <p><b>Conservarea legumelor și fructelor prin congelare</b></p> <p><i>Schema tehnologică de obținere a conservelor congelate din legume și fructe:</i></p> <ul style="list-style-type: none"> <li>- descrierea operațiilor procesului tehnologic</li> <li>- instalații de congelare (tunel de congelare, congelator prin fluidizare, congelator cu plăci)</li> </ul> <p><i>Deservirea utilajelor de congelare</i> - încărcarea, descărcarea utilajelor, urmărirea și reglarea parametrilor de lucru (<i>temperatură, timp</i>) manual, de la panoul de comandă.</p> <p><i>Norme de igienă, protecția muncii și protecția mediului</i> - specifice la deservirea utilajelor și instalațiilor de congelare.</p> <p><i>Defectele de fabricație ale produselor congelate:</i></p> <ul style="list-style-type: none"> <li>- modificarea culorii</li> <li>- înrăutățirea gustului</li> <li>- pierderi de vitamina C</li> </ul> <p><i>Cauze ce conduc la apariția defectelor de fabricație</i></p> <ul style="list-style-type: none"> <li>• <b>Conservarea legumelor și fructelor cu</b></li> </ul>
	6.2.1	





6.1.2	6.2.2 6.2.15 6.2.16 6.2.17 6.2. 18 6.2.26 6.2.27 6.2.28		<p><b>ajutorul zahărului</b></p> <p><b>Principiile conservării cu zahăr</b></p> <p><b>Procese care stau la baza conservării fructelor cu zahăr:</b></p> <ul style="list-style-type: none"> <li>- procesul de difuzie-osmoză</li> <li>- procesul de formare a gelului pectic</li> </ul> <p><b>Factorii ce influențează procesul de difuzie-osmoză:</b></p> <ul style="list-style-type: none"> <li>- suprafața fructelor supuse fierberii</li> <li>- temperatura de fierbere</li> <li>- diferența între concentrația de zahăr fruct-sirop</li> <li>- vâscozitatea siropului</li> </ul> <p><b>Componentele gelului pectic</b> (pectină, zahăr, acizi organici)</p> <p><b>Obținerea produselor gelificate - gemuri, marmelade, jeleuri</b></p> <p><i>Schema tehnologică generală de obținere a produselor gelificate:</i></p> <ul style="list-style-type: none"> <li>- descrierea operațiilor specifice</li> <li>- utilaje pentru obținerea produselor gelificate și negelificate (vane, cazane duplicat).</li> </ul> <p><i>Deservirea utilajelor</i> - încărcarea, descărcarea utilajelor, urmărirea și reglarea parametrilor de lucru (<i>temperatură, timp de fierbere, presiune</i>)</p> <p><i>Norme de igienă, protecția muncii și protecția mediului</i> - specifice la deservirea utilajelor și instalațiilor pentru obținerea produselor gelificate sau negelificate.</p> <p><i>Accidente de fabricație la obținerea produselor gelificate</i> - negelificare, siropare, mucegăire, opalescență, dioxid de sulf peste limita STAS.</p> <p><i>Cauzele ce produc accidente de fabricație</i></p> <p><b>Obținerea produselor negelificate – dulceață, sirop</b></p> <p><i>Schema tehnologică generală de obținere a produselor negelificate:</i></p> <ul style="list-style-type: none"> <li>- descrierea operațiilor specifice</li> </ul> <p><i>Accidente de fabricație la obținerea produselor negelificate</i> - destrămarea fructelor zaharificarea, caramelizarea, prezența spumei, mucegăirea</p> <p><i>Cauzele ce produc accidente de fabricație</i></p>
6.1.3	6.2.19 6.2.20 6.2.21 6.2.22		<ul style="list-style-type: none"> <li>• <b>Conservarea legumelor prin acidifiere</b></li> </ul> <p><b>Principiile conservării prin acidifiere naturală și artificială</b></p> <p><b>Fazele fermentației lactice</b></p> <p><b>Factorii care influențează fermentația lactică</b></p> <p><b>Procesul tehnologic specific conservării prin fermentație lactică (acidifiere naturală)</b></p> <ul style="list-style-type: none"> <li>- <i>Schema tehnologică generală</i></li> </ul>



	6.2.23 6.2.24 6.2.26 6.2.27 6.2.28	<ul style="list-style-type: none"> <li>- Operații specifice conservării prin fermentație lactică</li> <li>- Accidente de fabricație la obținerea produselor conservate prin fermentație lactică</li> </ul> <p><b>Procesul tehnologic specific conservării prin acidifiere artificială</b></p> <ul style="list-style-type: none"> <li>- Schema tehnologică generală</li> <li>- Operații specifice conservării prin fermentație acetică</li> <li>- Accidente de fabricație la obținerea produselor conservate prin acidifiere artificială</li> </ul> <p><i>Cauzele ce produc accidente de fabricație</i></p>
6.1.4	6.2.1 6.2.2 6.2.3 6.2.4 6.2.5 6.2.6 6.2.7 6.2.8 6.2.9 6.2.10 6.2.11 6.2.12 6.2.13 6.2.14 6.2.24 6.2.26 6.2.27 6.2.28	<ul style="list-style-type: none"> <li>• <b>Obținerea produselor tradiționale românești prin metode termice</b></li> </ul> <p><i>Metode termice de conservare:</i></p> <ul style="list-style-type: none"> <li>- conservare prin pasteurizare și sterilizare</li> <li>- conservare prin concentrare</li> <li>- conservare prin deshidratare</li> <li>- conservare cu ajutorul frigului</li> <li>- conservare cu ajutorul zahărului</li> <li>- conservare prin acidifiere</li> </ul> <p><i>Scheme tehnologice generale de obținerea produselor tradiționale românești</i></p> <p><i>Operații specifice</i></p>

- **Lista minimă de resurse materiale (echipamente, unelte și instrumente, machete, materii prime și materiale, documentații tehnice, economice, juridice etc.) necesare dobândirii rezultatelor învățării (existente în școală sau la operatorul economic):**

**Mijloace didactice:**

- Mostre de produse: legume, fructe, conserve de legume, conserve de fructe;
- Soft-uri educaționale, filme, prezentări PPT;
- Manuale, auxiliare curriculare, suport de curs, fișe de lucru, fișe de documentare, fișe ajutătoare, planșe didactice, reviste de specialitate, documentație tehnică, fișe tehnologice, cărți tehnice, dicționare de termeni tehnici, normative specifice, fișe individuale de instructaj de SSM și PSI, standarde tehnice, standarde de calitate) etc.;
- Colecție de STAS-uri din industria alimentară;
- Videoproiector;
- Calculator;
- Aparatură, instrumente și ustensile de laborator.

**Resurse materiale:**

**Echipeamente, mijloace de învățământ (minimum cele din SPP)**

*Utilaje pentru conservarea prin pasteurizare și sterilizare:*



- autoclave, pasteurizatoare, sterilizatoare.

*Utilaje pentru conservarea prin concentrare:*

- instalația de concentrare cu simplu efect sau cu efect multiplu.

*Utilaje pentru conservarea prin uscare:*

- uscătorul tunel, uscătorul cu benzi suprapuse, uscătorul turn.

*Utilaje și spații pentru conservarea prin frig:*

- camere de refrigerare, tunel de congelare, baterii de răcire, ventilatoare, tubulaturi, clapete, agregate frigorifice.

*Utilaje pentru obținerea produselor conservate cu zahăr:*

- cazane duplicate, vane.

*Vase de laborator:* vase din sticlă, vase din porțelan

*Aparatură de laborator:* aparate pentru încălzit-becuri de gaz, băi de apă, etuve electrice, termostate, balanțe tehnice și analitice.

## • Sugestii metodologice

Sugestiile metodologice au rolul de a orienta profesorul asupra modalităților de dezvoltare a rezultatelor învățării/ competențelor specifice, prin intermediul conținuturilor recomandate și având în vedere cunoștințe, abilități și atitudini pe care le presupune unitatea de rezultate ale învățării/ competențe; deosebit de importantă este exemplificarea modalităților prin care se formează integrat competențele cheie, prin exemple de activități de învățare; exemple de metode didactice recomandate, însoțite de detalieri privind folosirea unora dintre acestea în procesul didactic de predare-învățare-evaluare.

Conținuturile programei modulului „**Conservarea legumelor și fructelor**”, trebuie să fie abordate într-o manieră flexibilă, diferențiată, ținând cont de particularitățile colectivului cu care se lucrează și de nivelul inițial de pregătire.

Numărul de ore alocat fiecărei teme rămâne la latitudinea cadrelor didactice care predau conținutul modulului, în funcție de dificultatea temelor, de nivelul de cunoștințe anterioare ale colectivului cu care lucrează, de complexitatea materialului didactic implicat în strategia didactică și de ritmul de asimilare a cunoștințelor de către colectivul instruit.

Modulul „**Conservarea legumelor și fructelor**”, are o structură elastică, deci poate încorpora, în orice moment al procesului educativ, noi mijloace sau resurse didactice. Activitatea didactică se recomandă a se desfășura în laboratoare sau/și în cabinete de specialitate, ateliere de instruire practică din unitatea de învățământ sau de la agentul economic, dotate conform recomandărilor precizate în unitățile de rezultate ale învățării, menționate mai sus.

Pregătirea practică în cabinete/ laboratoare tehnologice/ ateliere de instruire practică din unitatea de învățământ sau de la agentul economic are importanță deosebită în atingerea rezultatelor învățării/ competențelor de specialitate.

Se recomandă abordarea instruirii centrate pe elev prin proiectarea unor activități de învățare variate, prin care să fie luate în considerare stilurile individuale de învățare ale fiecărui elev, inclusiv adaptarea la elevii cu CES.

Acestea vizează următoarele aspecte:

- aplicarea metodelor centrate pe elev, pe activizarea structurilor cognitive și operatorii ale elevilor, pe exersarea potențialului psiho-fizic al acestora, pe transformarea elevului în coparticipant la propria instruire și educație;
- îmbinarea și alternarea sistematică a activităților bazate pe efortul individual al elevului (documentarea după diverse surse de informare, observația proprie, exercițiul personal, instruirea programată, experimentul și lucrul individual, tehnica muncii și activitățile ce solicită efortul colectiv (de echipă, de grup) de genul discuțiilor,



de idei, metoda Phillips 6 – 6, metoda 6/3/5, metoda expertului, metoda cubului, metoda mozaicului, discuția Panel, metoda cvintetului, jocul de rol, explozia stelară, metoda ciorchinelui, etc.;

- folosirea unor metode care să favorizeze relația nemijlocită a elevului cu obiectele cunoașterii, prin recurgere la modele concrete cum ar fi modelul experimental, activitățile de documentare, modelarea, observația/ investigația dirijată etc.;
- însușirea unor metode de informare și de documentare independentă (ex. studiul individual, investigația științifică, studiul de caz, metoda referatului, metoda proiectului etc.), care oferă deschiderea spre autoinstruire, spre învățare continuă (utilizarea surselor de informare: ex. biblioteci, internet, bibliotecă virtuală).

Pentru dobândirea rezultatelor învățării, pot fi derulate următoarele activități de învățare:

- Elaborarea de referate interdisciplinare;
- Activități de documentare;
- Vizionări de materiale video (casete video, CD/ DVD – uri);
- Problematizarea;
- Demonstrația;
- Investigația științifică;
- Învățarea prin descoperire;
- Activități practice;
- Studiu de caz;
- Joc de rol;
- Simulări;
- Elaborarea de proiecte;
- Activități bazate pe comunicare și relaționare;
- Activități de lucru în grup/ în echipă.

Spre exemplificare, colectivul de autori propune un exemplu de predare – învățare prin antrenarea elevilor prin **Metoda ciorchinelui**.

**Metoda ciorchinelui** este o modalitate de a realiza asociații de idei sau de a oferi noi sensuri ideilor însușite anterior și presupune identificarea unor conexiuni logice între idei. Metoda încurajează elevii să gândească liber și deschis și poate fi folosită atât la începutul unei lecții pentru reactualizarea cunoștințelor predate anterior, cât și în cazul lecțiilor de sinteză, de recapitulare, de sistematizare a cunoștințelor.

Realizarea unui ciorchine presupune parcurgerea câtorva **pași**:

- se scrie o noțiune sau o propoziție-nucleu în mijlocul tablei, al paginii sau a unei hârtii de flipchart;
- se notează toate cuvintele sau sintagmele care ne vin în minte în legătură cu nucleul scris anterior;
- se leagă ideile sau propozițiile găsite ulterior de nucleul pe care l-am scris la început cu ajutorul unor linii care exprimă grafic conexiunile dintre idei (conexiuni despre care credem sau știm cu siguranță că există);
- se scriu toate ideile pe care le avem în legătură cu tema/problema propusă până la expirarea timpului alocat acestui exercițiu sau până când epuizăm toate ideile care se corelează cu tema propusă.

**Reguli** care trebuie respectate în utilizarea metodei ciorchinelui:

- scrieți tot ce vă trece prin minte referitor la tema pusă în discuție;
- nu evaluați ideile propuse ci, doar, notați-le;
- nu vă opriți până nu epuizați toate ideile care vă vin în minte;
- găsiți conexiuni cât mai multe și mai variate între noțiunile scrise;



- nu limitați nici numărul ideilor, nici pe cel al conexiunilor.

Această tehnică este foarte flexibilă și poate fi utilizată atât individual cât și ca activitate de grup. Atunci când se aplică individual, tema discutată trebuie să fie familiară elevilor care nu mai pot culege informații de la colegi. În acest caz, utilizarea acestei tehnici poate reprezenta o pauză în brainstorming-ul de grup, dând posibilitatea elevilor să gândească în mod independent. Când este folosită în grup, elevii pot afla ideile altora și cunoștințele se îmbogățesc. Se poate folosi tehnica în faza de fixare-consolidare a cunoștințelor sub denumirea de „ciorchine revizuit”, elevii fiind dirijați, cu ajutorul unor întrebări, în gruparea informațiilor în funcție de anumite criterii. Astfel se fixează mai bine ideile și se structurează facilitându-se reținerea și înțelegerea lor. Adesea poate rezulta un „ciorchine cu mai mulți sateliți”.

Folosirea acestei metode asigură condiții optime elevilor să se afirme atât individual cât și în echipă, să beneficieze de avantajele învățării individuale, cât și de cele ale învățării prin cooperare. Stimulează participarea activă a elevilor la propria lor formare și îi încurajează să gândească liber și deschis.

Se consideră că nivelul de pregătire este realizat corespunzător, dacă poate fi demonstrat fiecare dintre rezultatele învățării.

Spre exemplificare, colectivul de autori propune un exemplu de predare – învățare prin antrenarea elevilor pentru tema care vizează următoarele rezultate ale învățării:

## **URI 6. Conservarea legumelor și fructelor**

### **RÎ 6.1.1 Conservarea legumelor și fructelor prin metode termice**

#### **Rezultate ale învățării vizate:**

- *Cunoștințe*

**6.1.1.** Conservarea legumelor și fructelor prin metode termice

- *Abilități*

**6.2.7.** Utilizarea documentației de specialitate pentru conservarea legumelor și fructelor.

- *Atitudini*

**6.3.1.** Colaborarea cu membrii echipei de lucru, în scopul îndeplinirii sarcinilor de la locul de desfășurare a activității;

**6.3.4.** Asumarea în cadrul echipei de lucru, a responsabilității pentru sarcina de lucru primită la executarea operațiilor de conservare a legumelor și fructelor;

**6.3.5.** Comunicarea, în cadrul echipei de lucru, în scopul realizării sarcinilor de lucru primite.

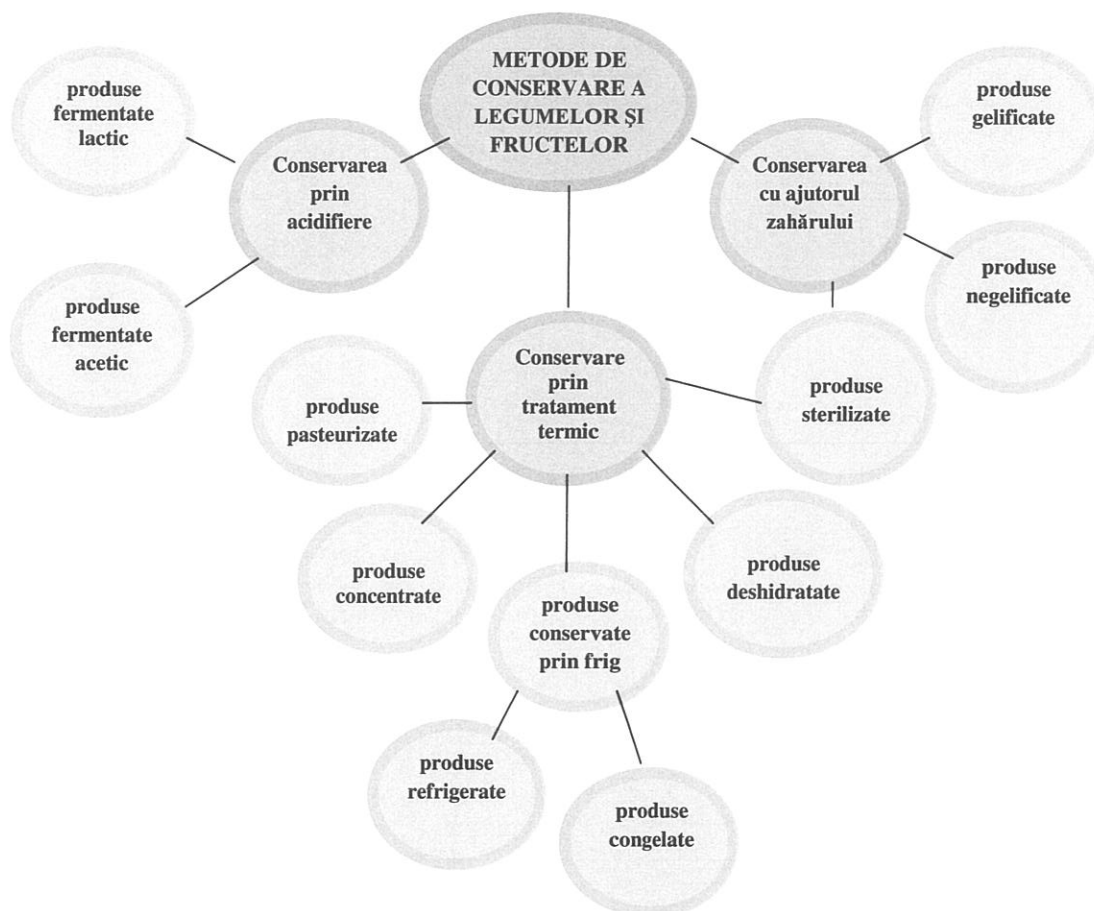
#### **Exemplu de abordare a metodei didactice:**

**Tema:** Clasificarea metodelor de conservare a legumelor și fructelor

Se scrie subiectul „generator de idei” și anume „Metode de conservare a legumelor și fructelor”.

Elevii își exprimă ideile care le vin în minte în legătură cu criteriile de clasificarea a **metodelor de conservare a legumelor și fructelor.**





Autorii propun următoarele *activități de învățare*, care se pot utiliza în cadrul orelor de instruire practică și laborator tehnologic pentru modulul „**Conservarea legumelor și fructelor**”.

1. Analiza senzorială a conservelor de legume și fructe.
2. Analiza fizico- chimică a conservelor de legume și fructe:
  - determinarea masei nete și a proporției de legume/fructe;
  - determinarea acidității conservelor;
  - determinarea conținutului de sare a conservelor;
  - determinarea conținutului de zahăr refractometric;
  - determinarea conținutului de dioxid de sulf.
3. Conservarea legumelor și fructelor prin metodelor termice:
  - pasteurizarea;
  - sterilizarea;
  - concentrarea;
  - deshidratarea;
  - refrigerarea și congelarea.
4. Conservarea legumelor și fructelor cu ajutorul zahărului:
  - obținerea produselor gelificate;
  - obținerea produselor negelificate.
5. Conservarea legumelor și fructelor prin acidifiere.

Temele propuse au caracter orientativ, profesorii având libertatea de a le utiliza întocmai sau de a le adapta rezultatelor învățării vizate.

## • Sugestii privind evaluarea

Evaluarea reprezintă partea finală a demersului de proiectare didactică prin care profesorul va măsura eficiența întregului proces instructiv-educativ. Evaluarea urmărește măsura în care elevii au atins rezultatele învățării stabilite în standardele de pregătire profesională.

Evaluarea rezultatelor învățării poate fi:

### *Continuă*

- Instrumentele de evaluare pot fi diverse, în funcție de specificul temei, de modalitatea de evaluare – probe orale, scrise, practice – de stilurile de învățare ale elevilor.
- Planificarea evaluării trebuie să desfășurarea acesteia într-un mediu real, după un program stabilit, evitându-se aglomerarea mai multor evaluări în aceeași perioadă de timp.
- Va fi realizată de către profesor pe baza unor probe care se referă explicit la cunoștințele, abilitățile și atitudinile specificate în Standardul de Pregătire Profesională.

### *Finală*

- Realizată printr-o lucrare cu caracter integrator la sfârșitul procesului de predare/învățare și care informează asupra îndeplinirii criteriilor de realizare a cunoștințelor, abilităților și atitudinilor.

Propunem următoarele **instrumente de evaluare** continuă:

- Fișe de observație
- Fișe test
- Fișe de lucru
- Fișe de documentare
- Fișe de autoevaluare/ interevaluare
- Eseul
- Portofoliu
- Referatul științific
- Proiectul
- Activități practice
- Teste docimologice

Propunem următoarele **instrumente de evaluare** finală:

- Proiectul, prin care se evaluează metodele de lucru, utilizarea corespunzătoare a bibliografiei, materialelor și echipamentelor, acuratețea tehnică, modul de organizare a ideilor și materialelor într-un raport. Poate fi abordat individual sau de către un grup de elevi.
- Studiu de caz, care constă în descrierea unui produs, a unei imagini sau a unei înregistrări electronice care se referă la un anumit proces tehnologic.
- Portofoliu, care oferă informații despre rezultatele școlare ale elevilor, activitățile extrașcolare;
- Testele sumative reprezintă un instrument de evaluare complex, format dintr-un ansamblu de itemi care permit măsurarea și aprecierea nivelului de pregătire a elevului. Oferă informații cu privire la direcțiile de intervenție pentru ameliorarea și/sau optimizarea demersurilor instructiv-educative.

În parcurgerea modulului se va utiliza evaluare de tip formativ și la final de tip sumativ pentru verificarea atingerii rezultatelor învățării. Elevii trebuie evaluați numai în ceea ce privește atingerea rezultatelor învățării specificate în cadrul acestui modul.

Colectivul de autori propune evaluarea prin intermediul **fișei de evaluare** ce verificarea nivelului de realizare a următoarelor rezultate ale învățării:



## Rezultate ale învățării evaluate:

### *Cunoștințe:*

#### 6.1.1 Conservarea legumelor și fructelor prin metode termice

### *Abilități:*

6.2.3 Reglarea parametrilor de lucru.

6.2.26 Respectarea normelor de igienă și protecție a muncii la deservirea utilajelor și instalațiilor de conservare a legumelor și fructelor.

### *Atitudini:*

6.3.2 Asumarea responsabilității în executarea operațiilor de conservare a legumelor și fructelor;

6.3.3 Urmărirea responsabilă a parametrilor de funcționare a utilajelor și instalațiilor;

6.3.7 Respectarea disciplinei la locul de muncă;

6.3.8 Asumarea inițiativei în rezolvarea unor probleme;

6.3.9 Respectarea termenelor de realizare a sarcinilor.

## FIȘĂ DE EVALUARE

### Modul II: Conservarea legumelor și fructelor

#### RÎ 6.1.1 Conservarea legumelor și fructelor prin metode termice

Elevul .....

Clasa .....

Data .....

**Tema:** Prelucrarea termică a legumelor și fructelor - deservirea cazanului duplicat

#### **Sarcina de lucru:**

Efectuați operația de opărire a fructelor cu textură tare (gutui), folosind cazanul duplicat.

Nr. crt.	Etape de lucru deservirea cazanului duplicat	Faze și condiții de realizare	Punctaj propus	Punctaj obținut
1.	Pregătirea cazanului	a. se deschide robinetul de evacuare a condensului;	10	
		b. se deschide robinetul de alimentare cu abur și se închide robinetul de evacuare a condensului;	10	
		c. se introduce apă în cuva cazanului	10	
2.	Opărire	a. se răstoarnă fructele în cuva cazanului în momentul în care apa ajunge la 85-98 <sup>0</sup> C;	10	
		b. se opăresc fructele 1-5 minute	10	
3.	Finalizarea opăririi	a. se oprește alimentarea cu abur;	10	
		b. se descarcă fructele opărite prin bascularea cuvei cazanului, acționând roata de mână;	10	
		c. se elimină condensul din manta, prin deschiderea robinetului de evacuare a condensului.	10	
4.	Spălarea și dezinfectarea	a. se spală cuva cazanului;	5	
		b. se dezinfectează cuva cu soluții de dezinfectat gata preparate.	5	
Punctaj din oficiu			10	
TOTAL PUNCTAJ			100	





## FIȘĂ DE OBSERVARE

Nr. crt.	Criteriul /Atitudinea elevului față de sarcina de lucru	DA	NU
1.	<i>Colaborarea cu membrii echipei de lucru, în scopul îndeplinirii sarcinilor de la locul de desfășurare a activității</i>		
2.	<i>Asumarea în cadrul echipei de lucru, a responsabilității pentru sarcina de lucru primită la executarea operațiilor de conservare a legumelor și fructelor.</i>		
3.	<i>Comunicarea, în cadrul echipei de lucru, în scopul realizării sarcinilor de lucru primite</i>		

Evaluarea scoate în evidență măsura în care sunt atinse rezultatele învățării din standardul de pregătire profesională aferent calificării „**Operator în prelucrarea legumelor și fructelor**”.

### • Bibliografie

1. Brânzaru, I., ș.a. *Manual pentru școala de arte și meserii – calificarea Lucrător în prelucrare carne, pește, lapte, conserve*, Editura Oscar Print, București, 2005
2. Ion, D., Condruz, T., Brânzaru, I., Teodor, V., *Tehnologii generale de prelucrare a cărnii, laptelui, legumelor și fructelor*, Editura CD Press, București 2012
3. Dulamă, M. E., *Metodologii didactice activizante*, Editura Clusium, Cluj-Napoca, 2008
4. Marinescu, I., ș.a. *Tehnologii moderne în industria conservelor vegetale*, Editura Tehnică, București, 1986
5. Segal B., Ionescu, E., *Utilajul și tehnologia prelucrării legumelor și fructelor*, Editura Didactică și Pedagogică, București, 1993
6. \*\*\* Auxiliare curriculare/Materiale de învățare, Domeniul-industrie alimentară



## MODUL III. FABRICAREA SUCURILOR DIN LEGUME ȘI FRUCTE ȘI A BĂUTURILOR RĂCORITOARE

### • Notă introductivă

Modulul „Fabricarea sucurilor din legume și fructe și a băuturilor răcoritoare”, componentă a ofertei educaționale (curriculare) pentru calificarea profesională „Operator în prelucrarea legumelor și fructelor” pentru domeniul de pregătire profesională Industria alimentară, face parte din stagiile de pregătire practică de 720 ore în vederea dobândirii calificării profesionale de nivel 3.

Modulul alocat un număr de **150 ore/an**, conform planului de învățământ, din care:

- **60 ore/an** – laborator tehnologic;
- **90 ore/an** – instruire practică

Modulul „Fabricarea sucurilor din legume și fructe și a băuturilor răcoritoare” este centrat pe rezultate ale învățării și vizează dobândirea de cunoștințe, abilități și atitudini necesare angajării pe piața muncii în una din ocupațiile specificate în SPP – ul corespunzător calificării profesionale de nivel 3 „Operator în prelucrarea legumelor și fructelor” din domeniul de pregătire profesională Industria alimentară sau în continuarea pregătirii într-o calificare de nivel superior.

### • Structură modul

Corelarea dintre rezultatele învățării din SPP și conținuturile învățării

URÎ 7. FABRICAREA SUCURILOR ȘI A BĂUTURILOR RĂCORITOARE			Conținuturile învățării
Rezultate ale învățării (codificate conform SPP)			
Cunoștințe	Abilități	Atitudini	
7.1.1	7.2.1 7.2.2 7.2.8 7.2.9 7.2.10 7.2.11	7.3.1 7.3.2 7.3.3 7.3.4 7.3.5 7.3.6 7.3.7 7.3.8 7.3.9	<ul style="list-style-type: none"> <li>• <b>Sucuri cu pulpă din legume și fructe</b></li> <li><i>Schema tehnologică generală de obținere a sucurilor cu pulpă</i> <ul style="list-style-type: none"> <li>- <i>operații specifice</i> de obținere a sucurilor cu pulpă din legume și fructe (extracția, cupajarea, dezaerarea, omogenizarea, tratamentul termic).</li> <li>- <i>utilaje folosite</i> la obținerea sucurilor cu pulpă din legume și fructe (extractor, vase de cupajare, dezaerator, omogenizator, pasteurizator cu plăci, instalații de ambalare aseptice).</li> <li>- <i>deservirea utilajelor</i> - încărcarea, descărcarea utilajelor, urmărirea și reglarea parametrilor de lucru (<i>temperatură, timp, presiune</i>)</li> <li><i>Norme de igienă, protecția muncii și protecția mediului</i></li> <li>- <i>specifice la deservirea utilajelor și instalațiilor pentru obținerea sucurilor cu pulpă</i></li> <li><i>Defecte de fabricație la obținerea sucurilor</i> (separarea fazelor, închiderea la culoare, apariția sedimentului).</li> </ul> </li> </ul>
7.1.2	7.2.1	7.3.1	<ul style="list-style-type: none"> <li>• <b>Sucuri limpezi din legume și fructe</b></li> </ul>



	7.2.2 7.2.3 7.2.6 7.2.8 7.2.9 7.2.10 7.2.11	7.3.2 7.3.3 7.3.4 7.3.5 7.3.6 7.3.7 7.3.8 7.3.9	<p><i>Schema tehnologică generală de obținere a sucurilor limpezi</i></p> <ul style="list-style-type: none"> <li>- <i>operații specifice</i> de obținere a sucurilor limpezi din legume și fructe (presarea, centrifugarea, limpezirea, omogenizarea, conservarea.).</li> <li>- <i>utilaje folosite</i> la obținerea sucurilor limpezi din legume și fructe (prese, extractor centrifugal, filtre, centrifuge filtrante, pasteurizatorul cu plăci, sterilizator).</li> <li>- <i>deservirea utilajelor</i> - încărcarea, descărcarea utilajelor, urmărirea și reglarea parametrilor de lucru (<i>temperatură, timp, presiune</i>)</li> </ul> <p><i>Norme de igienă, protecția muncii și protecția mediului</i></p> <ul style="list-style-type: none"> <li>- specifice la deservirea utilajelor și instalațiilor pentru obținerea sucurilor limpezi</li> </ul> <p><i>Metode de conservare a sucurilor limpezi</i></p>
7.1.3	7.2.4 7.2.5 7.2.6 7.2.7 7.2.8 7.2.9 7.2.10 7.2.11	7.3.1 7.3.2 7.3.3 7.3.4 7.3.5 7.3.6 7.3.7 7.3.8 7.3.9	<ul style="list-style-type: none"> <li>• <b>Băuturi răcoritoare</b></li> </ul> <p><b>Clasificarea băuturilor răcoritoare</b></p> <p><b>Materii prime și auxiliare folosite la fabricarea băuturilor răcoritoare</b></p> <p><i>Schema tehnologică de fabricare a băuturilor răcoritoare</i></p> <ul style="list-style-type: none"> <li>- operații specifice la obținerea băuturilor răcoritoare</li> <li>- <i>Defecte de fabricație</i> (opalescență, impregnare cu CO<sub>2</sub> necorespunzătoare)</li> </ul>

- **Lista minimă de resurse materiale (echipamente, unelte și instrumente, machete, materii prime și materiale, documentații tehnice, economice, juridice etc.) necesare dobândirii rezultatelor învățării (existente în școală sau la operatorul economic):**

#### **Mijloace didactice:**

- Mostre de produse: legume, fructe, conserve de legume, conserve de fructe.
- Soft-uri educaționale, filme, prezentări PPT;
- Manuale, auxiliare curriculare, suport de curs, fișe de lucru, fișe de documentare, fișe ajutătoare, planșe didactice, reviste de specialitate, documentație tehnică, fișe tehnologice, cărți tehnice, dicționare de termeni tehnici, normative specifice, fișe individuale de instructaj de SSM și PSI, standarde tehnice, standarde de calitate) etc.;
- Colecție de STAS-uri din Industria Alimentară;
- Videoprojector;
- Calculator.

#### **Resurse materiale:**

##### **Echipamente, mijloace de învățământ (minim cele din SPP):**

- Echipament individual de protecție, echipament de lucru;
- *Utilaje pentru obținerea sucurilor cu pulpă:* extractor, vase de cupajare, dezaerator, omogenizator, pasteurizator cu plăci, instalație de ambalare aseptică;
- *Utilaje pentru obținerea sucurilor limpezi:* prese, extractor centrifugal, filtre, centrifuge filtrante, pasteurizatorul cu plăci, sterilizator cu infraroșii, instalații de ambalare aseptică;
- *Utilaje pentru obținerea băuturilor răcoritoare:* extractor centrifugal, filtre, centrifuge filtrante, pasteurizatorul cu plăci, instalații de ambalare aseptică;



- *Vase de laborator*: vase din sticlă , vase din porțelan;
- *Aparatură de laborator*: - aparate pentru încălzit - becuri de gaz, băi de apă, etuve electrice, termostate;- balanțe: tehnice și analitice;
- *Ustensile de laborator*: metalice și din lemn.

## ● Sugestii metodologice

Sugestiile metodologice au rolul de a orienta profesorul asupra modalităților de dezvoltare a rezultatelor învățării/ competențelor specifice, prin intermediul conținuturilor recomandate și având în vedere cunoștințe, abilități și atitudini pe care le presupune unitatea de rezultate ale învățării/ competențe; deosebit de importantă este exemplificarea modalităților prin care se formează integrat competențele cheie, prin exemple de activități de învățare; exemple de metode didactice recomandate, însoțite de detalieri privind folosirea unora dintre acestea în procesul didactic de predare-învățare-evaluare.

Conținuturile programei modulului „**Fabricarea sucurilor din legume și fructe și a băuturilor răcoritoare**”, trebuie să fie abordate într-o manieră flexibilă, diferențiată, ținând cont de particularitățile colectivului cu care se lucrează și de nivelul inițial de pregătire.

Numărul de ore alocat fiecărei teme rămâne la latitudinea cadrelor didactice care predau conținutul modulului, în funcție de dificultatea temelor, de nivelul de cunoștințe anterioare ale colectivului cu care lucrează, de complexitatea materialului didactic implicat în strategia didactică și de ritmul de asimilare a cunoștințelor de către colectivul instruit.

Modulul „**Fabricarea sucurilor din legume și fructe și a băuturilor răcoritoare**”, are o structură elastică, deci poate încorpora, în orice moment al procesului educativ, noi mijloace sau resurse didactice. Activitatea didactică se recomandă a se desfășura în laboratoare sau/și în cabinete de specialitate, ateliere de instruire practică din unitatea de învățământ sau de la agentul economic, dotate conform recomandărilor precizate în unitățile de rezultate ale învățării, menționate mai sus.

Pregătirea practică în cabinete/ laboratoare tehnologice/ ateliere de instruire practică din unitatea de învățământ sau de la agentul economic are importanță deosebită în atingerea rezultatelor învățării/ competențelor de specialitate.

Se recomandă abordarea instruirii centrate pe elev prin proiectarea unor activități de învățare variate, prin care să fie luate în considerare stilurile individuale de învățare ale fiecărui elev, inclusiv adaptarea la elevii cu CES.

Acestea vizează următoarele aspecte:

- aplicarea metodelor centrate pe elev, pe activizarea structurilor cognitive și operatorii ale elevilor, pe exersarea potențialului psiho-fizic al acestora, pe transformarea elevului în coparticipant la propria instruire și educație;
- îmbinarea și alternarea sistematică a activităților bazate pe efortul individual al elevului (documentarea după diverse surse de informare, observația proprie, exercițiul personal, instruirea programată, experimentul și lucrul individual, tehnica muncii cu fișe) cu activitățile ce solicită efortul colectiv (de echipă, de grup) de genul discuțiilor, asaltului de idei, metoda Phillips 6 – 6, metoda 6/3/5, metoda expertului, metoda cubului, metoda mozaicului, discuția Panel, metoda cvintetului, jocul de rol, explozia stelară, metoda ciorchinelui, etc.;
- folosirea unor metode care să favorizeze relația nemijlocită a elevului cu obiectele cunoașterii, prin recurgere la modele concrete cum ar fi modelul experimental, activitățile de documentare, modelarea, observația/ investigația dirijată etc.;
- însușirea unor metode de informare și de documentare independentă (ex. studiul de caz, investigația științifică, studiul de caz, metoda referatului, metoda proiectului etc.) care

oferă deschiderea spre autoinstruire, spre învățare continuă (utilizarea surselor de informare: ex. biblioteci, internet, bibliotecă virtuală).

Pentru dobândirea rezultatelor învățării, pot fi derulate următoarele activități de învățare:

- Elaborarea de referate interdisciplinare;
- Activități de documentare;
- Vizionări de materiale video (casete video, CD/ DVD – uri);
- Problematizarea;
- Demonstrația;
- Investigația științifică;
- Învățarea prin descoperire;
- Activități practice;
- Studiu de caz;
- Joc de rol;
- Simulări;
- Elaborarea de proiecte;
- Activități bazate pe comunicare și relaționare;
- Activități de lucru în grup/ în echipă.

Spre exemplificare, colectivul de autori propune un exemplu de predare – învățare prin antrenarea elevilor utilizând ca **Metodă didactică studiul de caz.**

**Studiul de caz** s-a impus din necesitatea găsirii unei căi de apropiere a instruirii de modelul vieții, al activității practice sau productive. Este o metodă de mare valoare euristică, metodă care s-a impus treptat ca una din cele mai active metode, cu largi posibilități de aplicare în învățământul tehnic dar și în alte forme de învățământ. Studiul de caz are ca scop analiza unuia sau mai multor cazuri particulare, exersează anumite structuri mentale care pot fi cu ușurință transferate în analiza și înțelegerea altor cazuri, în rezolvarea independentă a situațiilor problemă.

Pornind de la cazuri particulare se poate ajunge la generalizări, la formulare de soluții, decizii etc. Din punct de vedere didactico-metodic, cazul analizat trebuie să corespundă unei teme din programă, astfel încât analiza și soluția cazului să devină un exercițiu al căutării, al descoperirii.

Spre exemplificare, colectivul de autori propune un exemplu de predare – învățare prin antrenarea elevilor pentru tema care vizează următoarele rezultate ale învățării:

## **URI 7. Fabricarea sucurilor și a băuturilor răcoritoare**

### **RÎ 7.1.2 Sucuri limpezi din legume și fructe**

#### **Tema: Defecte de fabricație**

#### **Rezultate ale învățării vizate:**

- **Cunoștințe**

7.1.2 Sucuri limpezi din legume și fructe.

- **Abilități:**

7.2.6. Identificarea/Prevenirea cauzelor care produc defecte de fabricație.

- **Atitudini:**

7.3.2. *Colaborarea cu membrii echipei de lucru, în scopul îndeplinirii sarcinilor de la locul de desfășurare a activității;*

7.3.5 *Capacitatea de decizie în prevenirea defectelor de fabricație;*

7.3.6. *Asumarea răspunderii, în cadrul echipei de lucru pentru sarcina de lucru realizată*

#### **Exemplu de abordare a metodei didactice:**



## FIȘĂ DE LUCRU

### Modul III. Fabricarea sucurilor din legume și fructe și a băuturilor răcoritoare

#### Tema: Defectele sucurilor limpezi

Elevul .....

Clasa/Grupa .....

Data .....

Se dau spre analiză două mostre de suc limpede ( $M_I$ ,  $M_{II}$ )

#### Sarcini de lucru:

##### 1. Priviți probele de analizat și observați prezența sau absența următoarelor:

- *peliculă* .....
- *sediment* .....
- *degajare  $CO_2$*  .....

Completați spațiile libere, dacă este cazul, indicând aspectul acestora.

##### 2. Turnați în pahare o cantitate din probă și observați în lumină:

- *culoarea* .....
- *limpezimea* .....
- *aspectul sucului la turnare* .....

Notați constatările.

##### 3. Agitați ușor paharul ținându-l în mână prin mișcări de rotație și mirosiți cu atenție proba.

- *miros* ....., - *aromă* .....

Notați constatările.

##### 4. Sorbiți ușor proba plimbând-o prin cavitatea bucală.

- *gust* .....

Notați constatările.

##### 5. Executați un preparat umed pe o lamă microscopică și examinați microscopic proba.

##### 6. Completați în tabelul de mai jos caracteristicile cercetării probelor.

Tabelul 1

Nr. probei	Caracteristici senzoriale	Microorganisme	Cauze
I			
II			

În urma analizei probelor, elevii constată că limpiditatea sucurilor este necorespunzătoare.

Luați trei probe cu 0,05, 0,07 și 0,1 g preparat enzimatic de tip pectinex știind că doza de preparat enzimatic pectolitic este de 10/100 kg fructe în cazul strugurilor albi și 10/100 kg fructe în cazul strugurilor negre. Notați limpiditatea probelor (suc de struguri) și consemnați rezultatele în tabelul de mai jos.



Nr. Probei	Caracteristicile limpezirii
I	
II	
III	

Autorii propun următoarele *activități de învățare*, care se pot utiliza în cadrul orelor de instruire practică și laborator tehnologic, pentru modulul „Fabricarea sucurilor din legume și fructe și a băuturilor răcoritoare”:

1. Analiza senzorială a sucurilor și băuturilor răcoritoare;
2. Analiza fizico - chimică a sucurilor și băuturilor răcoritoare:
  - determinarea acidității;
  - determinarea conținutului de zahăr refractometric;
3. Sucuri cu pulpă din legume și fructe;
4. Sucuri limpezi din legume și fructe;
5. Băuturi răcoritoare.

Temele propuse au caracter orientativ, profesorii având libertatea de a le utiliza întocmai sau de a le adapta rezultatelor învățării vizate.

### • Sugestii privind evaluarea

Evaluarea reprezintă partea finală a demersului de proiectare didactică prin care profesorul va măsura eficiența întregului proces instructiv-educativ. Evaluarea urmărește măsura în care elevii au atins rezultatele învățării stabilite în standardele de pregătire profesională.

Evaluarea rezultatelor învățării poate fi:

#### **Continuă**

- Instrumentele de evaluare pot fi diverse, în funcție de specificul temei, de modalitatea de evaluare – probe orale, scrise, practice – de stilurile de învățare ale elevilor.
- Planificarea evaluării trebuie să desfășurarea acesteia într-un mediu real, după un program stabilit, evitându-se aglomerarea mai multor evaluări în aceeași perioadă de timp.
- Va fi realizată de către profesor pe baza unor probe care se referă explicit la cunoștințele, abilitățile și atitudinile specificate în Standardul de Pregătire Profesională.

#### **Finală**

- Realizată printr-o lucrare cu caracter integrator la sfârșitul procesului de predare/ învățare și care informează asupra îndeplinirii criteriilor de realizare a cunoștințelor, abilităților și atitudinilor.

Propunem următoarele **instrumente de evaluare** continuă:

- |  |                          |
|--|--------------------------|
| • Fișe de observație;                  | 1. Portofoliu;           |
| • Fișe test;                           | 2. Referatul științific; |
| • Fișe de lucru;                       | 3. Proiectul;            |
| • Fișe de documentare;                 | 4. Activități practice;  |
| • Fișe de autoevaluare/ interevaluare; | 5. Teste docimologice.   |
| • Eseul                                |                          |



Propunem următoarele **instrumente de evaluare** finală:

- Proiectul, prin care se evaluează metodele de lucru, utilizarea corespunzătoare a bibliografiei, materialelor și echipamentelor, acuratețea tehnică, modul de organizare a ideilor și materialelor într-un raport. Poate fi abordat individual sau de către un grup de elevi.
- Studiu de caz, care constă în descrierea unui produs, a unei imagini sau a unei înregistrări electronice care se referă la un anumit proces tehnologic.
- Portofoliu, care oferă informații despre rezultatele școlare ale elevilor, activitățile extrașcolare;
- Testele sumative reprezintă un instrument de evaluare complex, format dintr-un ansamblu de itemi care permit măsurarea și aprecierea nivelului de pregătire a elevului. Oferă informații cu privire la direcțiile de intervenție pentru ameliorarea și/ sau optimizarea demersurilor instructiv-educative.

Colectivul de autori propune ca instrument de evaluare, *Fișă de evaluare a lucrării practice*.

## **URI 7. Fabricarea sucurilor și băuturilor răcoritoare**

### **RÎ 7.1.3. Băuturi răcoritoare**

#### **Tema: Operații specifice la fabricarea băuturilor răcoritoare**

#### **Rezultate ale învățării evaluate:**

- **Cunoștințe**

#### **7.1.3. Băuturi răcoritoare**

- **Abilități:**

**7.2.5** Executarea operațiilor specifice la obținerea băuturilor răcoritoare;

**7.2.6** Identificarea/Prevenirea cauzelor care produc defecte de fabricație ale băuturilor răcoritoare.

- **Atitudini:**

**7.3.2** Colaborarea cu membrii echipei de lucru, în scopul îndeplinirii sarcinilor la locul de desfășurare a activității;

**7.3.4** Executarea operațiilor tehnologice în conformitate cu documentația tehnică specifică produsului;

### **FIȘA DE EVALUARE A PROBEI PRACTICE**

**Tema :** Operații specifice la fabricarea băuturilor răcoritoare.

**Obiectivul activității:** Activitatea vă ajută să efectuați operațiile specifice din procesul tehnologic de fabricare a băuturilor răcoritoare.

**Timp de lucru: 6 ore**

#### **Sarcini de lucru:**

- Lucrați în grupe de câte 3 elevi; fiecare membru al grupului va rezolva sarcina care corespunde stilului său de învățare;
- Fiecare grupă va executa practic (prin rotație) o operație specifică din schema procesul tehnologic de fabricare a băuturilor răcoritoare, prezentată în fișa de lucru;

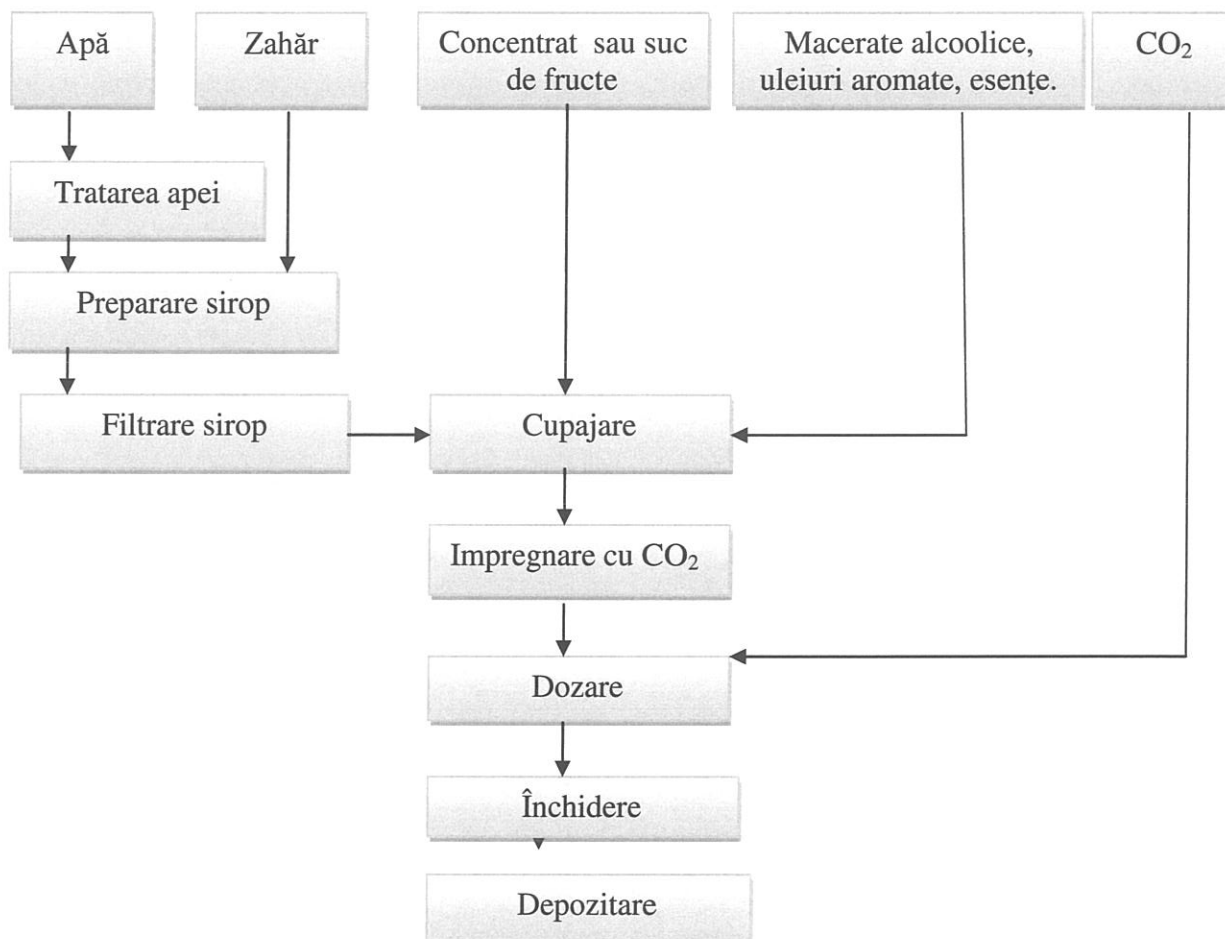




## FIȘĂ DE LUCRU

Operațiile specifice la fabricarea băuturilor răcoritoare sunt prezentate în schema tehnologică de mai jos.

### *Schema tehnologică de fabricare a băuturilor răcoritoare*



#### Activitatea practică:

1. Descrierea etapelor de lucru la fiecare punct de lucru;
2. Identificarea parametrilor tehnologici ai fiecărei operații;
3. Respectarea instrucțiunilor de securitate și sănătate în muncă;
4. Înregistrarea datelor în tabelul de mai jos:

Nr. crt.	Operații tehnologice	Condiții de realizare	
		Etapale de lucru	Parametri de lucru
1.	Prepararea maceratului		
2.	Prepararea sucului de fructe		
3.	Tratarea apei		
4.	Prepararea siropului de zahăr		
5.	Filtrarea siropului de zahăr		
6.	Prepararea cupajului		
7.	Impregnarea cu CO <sub>2</sub>		
8.	Dozare		
9.	Închidere		



## FIȘA DE EVALUARE A PROBEI PRACTICE

Numele și prenumele elevului: .....

Nr. crt.	A. Criterii de evaluare proba practică	Indicatori de realizare	Punctaj maxim pe indicator	Punctaj acordat
1.	Primirea și planificarea sarcinii de lucru (max. 20 p)	Denumirea operațiilor specifice la fabricarea băuturilor răcoritoare	10 p	
		Identificarea punctului de lucru	10 p	
2.	Realizarea sarcinii de lucru (max. 40 p)	Descrierea etapelor de lucru la fiecare operație a punctului de lucru.	10 p	
		Denumirea parametrilor de lucru din punctul de lucru.	5 p	
		Controlul parametrilor de lucru la operația pe care o efectuează.	10 p	
		Respectarea etapelor de lucru în desfășurarea lor din punctul de lucru.	5 p	
		Înregistrarea datelor în tablelul precizat.	5 p	
		Respectarea instrucțiunilor de securitate și sănătate în muncă.	5 p	
<b>Total punctaj proba practică</b>			<b>60 p</b>	
1.	Prezentarea sarcinii realizate (max. 30 p)	1. Precizarea scopului măsurării parametrilor tehnologici în punctul de lucru	10 p	
		2. Descrierea caracteristicilor semifabricatului din punctul de lucru	10 p	
		3. Enumerarea instrucțiunilor specifice de securitate și sănătate în muncă (min. 5)	10 p	
<b>Total punctaj proba orală</b>			<b>30 p</b>	
<b>Punctaj din oficiu</b>			<b>10 p</b>	
<b>Punctaj total</b>			<b>100 p</b>	

**Observații:** Lucrarea practică se poate realiza la agentul economic partener sau în stații pilot proprii.

### Instrucțiuni pentru candidat :

- Citiți cu atenție sarcinile de lucru;
- Solicitați lămuriri evaluatorului în cazul unor neclarități la cerințele din sarcinile de lucru;
- Deplasați-vă pe teren la agentul economic;
- Asigurați-vă de îndeplinirea condițiilor de protecția și securitatea muncii precum și de existența echipamentului specific de protecția muncii.

## REZOLVAREA PROBEI PRACTICE DE EVALUARE

Nr. crt.	Operații tehnologice	Condiții de realizare	
		Etapele de lucru	Parametri de lucru
1.	Prepararea maceratului	Mărunțirea cojii de citrice Alcoolizare Amestecare Macerare Separare macerat 1	Bucăți de 2-3cm <sup>2</sup> Alcool 60°C/1:1.8 la 2zile 10-12zile -



		Alcoolizare Repaus Separare macerat 2 Alcoolizare Separare macerat 3 Amestecare macerat 1,2,3	Alcool 47% 10zile - Alcool 45% - -
2.	Prepararea sucului de fructe	Prelucrare mecanică Zdrobire Presare /centrifugare	Depozitare la 12 <sup>0</sup> C
3.	Tratarea apei	Dezaerarea apei Dedurizarea apei	2-5 <sup>0</sup> D, t= 5 <sup>0</sup> C
4.	Prepararea siropului de zahăr	Încălzire apa cu zahăr Fierbere Spumarea Adăugare acid citric sau acid tartric Sirop de zahăr Răcire	60 <sup>0</sup> C/1kg:0,5litri 30 min. - 123g/100kg zahar 95g/100kg zahăr e.r=64-66 <sup>0</sup> zaharometrice
5.	Filtrarea siropului de zahăr;	Montare filtru cu plăci cu pânză de bumbac Răcire sirop Depozitare –vase aluminiu	- - 25 <sup>0</sup> C
6.	Prepararea cupajului	Se amestecă: sirop de zahăr, suc de fructe, macerat alcoolic, acid citric,coloranți	-
7.	Impregnarea cu CO <sub>2</sub>	Temperatura apei Duritatea apei Presiunea CO <sub>2</sub>	5 <sup>0</sup> C 5 <sup>0</sup> D 5 daN/cm <sup>2</sup>
8.	Dozare	Turnarea cupajelor în sticle fără spumare	t <sub>apa</sub> =t <sub>cupaj</sub>
9.	Închidere	Verificarea modului de închidere	-

Evaluarea scoate în evidență măsura în care sunt atinse rezultatele învățării din standardul de pregătire profesională aferent calificării „Operator în prelucrarea legumelor și fructelor”.

### • Bibliografie

1. Brânzaru, I., ș.a., *Manual pentru școala de arte și meserii – calificarea Lucrător în prelucrare carne, pește, lapte, conserve*, Editura Oscar Print, București, 2005
2. Ion, D., Condruz, T., Brânzaru, I., Teodor, V., *Tehnologii generale de prelucrare a cărnii, laptelui, legumelor și fructelor*, Editura CD Press, București 2012
3. Dulamă, M.E., *Metodologii didactice activizante*, Editura Clusium, Cluj-Napoca, 2008
4. Marinescu, I., ș.a., *Tehnologii moderne în industria conservelor vegetale*, Editura Tehnică, București, 1986
5. Segal, B., Ionescu, E., *Utilajul și tehnologia prelucrării legumelor și fructelor*, Editura Didactică și Pedagogică, București, 1993

\*\*\* Auxiliare curriculare/Materiale de învățare, Domeniul-industrie alimentară



## MODUL IV. VALORIFICAREA LEGUMELOR ȘI FRUCTELOR PRIN TEHNOLOGII SPECIALE

### • Notă introductivă

Modulul IV - „Valorificarea legumelor și fructelor prin tehnologii speciale”, componentă a ofertei educaționale (curriculare) pentru calificarea profesională „Operator în prelucrarea legumelor și fructelor” din domeniul de pregătire profesională *Industria alimentară*, face parte din stagiile de pregătire practică de 720 în vederea dobândirii calificării profesionale de nivel 3. Modulul și are alocat un număr de **80 ore/an**, conform planului de învățământ, din care:

- 30 ore/an – laborator tehnologic;
- 50 ore/an – instruire practică.

Modulul „Valorificarea legumelor și fructelor prin tehnologii speciale” este centrat pe rezultate ale învățării și vizează dobândirea de cunoștințe, abilități și atitudini pe piața muncii în una din ocupațiile specificate în SPP-ul corespunzător calificării de nivel 3, „Operator în prelucrarea legumelor și fructelor” din domeniul de pregătire profesională *Industria alimentară* sau în continuarea pregătirii într-o calificare de nivel superior.

### • Structură modul

#### Corelarea dintre rezultatele învățării din SPP și conținuturile învățării

URÎ 8. VALORIFICAREA LEGUMELOR ȘI FRUCTELOR PRIN TEHNOLOGII SPECIALE			Conținuturile învățării	
Rezultate ale învățării (codificate conform SPP)				
Cunoștințe	Abilități	Atitudini		
8.1.1	8.2.1	8.3.1	<ul style="list-style-type: none"> <li>• Fabricarea pastei de muștar</li> <li>- Clasificarea sortimentelor de muștar</li> <li>- Materii prime utilizate la fabricarea muștarului</li> <li><i>Schema tehnologică de obținere a pastei de muștar</i></li> <li>- <i>Descrierea operațiilor specifice</i> la fabricarea muștarului (curățirea, măcinarea, prepararea maceratului, omogenizarea).</li> <li>- <i>Utilaje</i> mori cu discuri, mori coloidale, mașini de tocat, mașini de curățat rădăcinoase, vase de cupajare.</li> <li><i>Deservirea utilajelor</i> (pornirea utilajelor, oprirea utilajelor, încărcarea utilajelor, descărcarea manuală sau mecanică, verificarea parametrilor de funcționare utilajelor, igenousarea utilajelor).</li> <li><i>Norme de protecția muncii și protecția mediului</i> (la deservirea utilajelor de obținere a pastei de muștar).</li> <li><i>Defecte de fabricație la obținere a pastei de muștar</i> (pastă neomogenă, culoare închisă, gust și culoare necaracteristice).</li> </ul>	
	8.2.2	8.3.2		
	8.2.3	8.3.3		
	8.2.10	8.3.4		
	8.2.11	8.3.5		
	8.2.12	8.3.6		
	8.2.13	8.3.7		
	8.2.14	8.3.8		
				8.3.9
				8.3.10
8.1.2.	8.2.3	8.3.1	<ul style="list-style-type: none"> <li>• Obținerea pectinei</li> </ul>	



	8.2.4	8.3.2	- Clasificarea preparatelor pectice
	8.2.5	8.3.3	- Materii prime utilizate la obținerea pectinei - tescovina deshidratată de mere
	8.2.6	8.3.4	<i>Schema tehnologică de obținerea a pectinei</i>
	8.2.7	8.3.5	- <i>Operații specifice</i> la obținerea pectinei: extracția, separarea și tratarea extractului pectic, concentrarea, uscarea, măcinarea, purificarea, precipitarea.
	8.2.10	8.3.6	- <i>Utilaje</i> extractor, presă, filtru, instalație de concentrare sub vid, uscător cu valț, moară cu ciocane, separator centrifugal, site.
	8.2.13	8.3.7	<i>Deservirea utilajelor</i> (pornirea, încărcarea, oprirea utilajelor, descărcarea manuală sau mecanică, verificarea parametrilor de funcționare a utilajelor, igienizarea utilajelor).
	8.2.14	8.3.8	<i>Norme de protecția muncii și protecția mediului</i> (la deservirea utilajelor de obținere a pectinei)
		8.3.9	<i>Defecte și prevenirea defectelor de fabricație la fabricarea pectinei</i> (degradarea substanțelor pectice, caramelizarea tescovinei)
8.1.3.	8.2.8	8.3.1	<ul style="list-style-type: none"> <li>• <b>Obținerea hidrolizatorilor proteice</b></li> </ul>
	8.2.9	8.3.2	- Materii prime și materialele folosite la obținerea hidrolizatorilor proteice
	8.2.10	8.3.3	<i>Schema tehnologică de fabricare a hidrolizatorilor proteice</i>
	8.2.11	8.3.4	- <i>Operații specifice</i> la fabricarea hidrolizatorilor proteice: hidroliză, neutralizare, filtrare, decolorare, concentrare, uscare.
	8.2.12	8.3.5	- <i>Utilaje</i> la obținerea hidrolizatorilor proteice: autoclavă, vase de neutralizare, filtre cu plăci, concentratoare sub vid
	8.2.13	8.3.6	<i>Deservirea utilajelor</i> (pornirea, încărcarea, oprirea utilajelor, descărcarea manuală sau mecanică, verificarea parametrilor de funcționare a utilajelor, igienizarea utilajelor).
	8.2.14	8.3.7	<i>Norme de igienă, protecția muncii și protecția mediului</i> la fabricarea hidrolizatorilor proteice
		8.3.8	
		8.3.9	

- **Lista minimă de resurse materiale (echipamente, unelte și instrumente, machete, materii prime și materiale, documentații tehnice, economice, juridice etc.) necesare dobândirii rezultatelor învățării (existente în școală sau la operatorul economic):**

#### Mijloace didactice:

- *Materii prime pentru pasta de muștar*: semințe de muștar alb și negru, hrean, piper, ienibahar, coriandru, usturoi, apă, oțet, sare, zahăr, coloranți;
- *Materie primă pentru pectină*: tescovină de mere;
- *Materii prime pentru hidrolizatele proteice*: șroturi de floarea soarelui, de soia, drojdie”;
- *Materiale*: acid clorhidric alimentar, carbonat de sodiu anhidru, cărbune activ;
- Soft-uri educaționale, filme, prezentări PPT;



- Manuale, auxiliare curriculare, suport de curs, fișe de lucru, fișe de documentare, fișe ajutătoare, planșe didactice, reviste de specialitate, documentație tehnică, fișe tehnologice, cărți tehnice, dicționare de termeni tehnici, normative specifice, fișe individuale de instructaj de SSM și PSI, standarde tehnice, standarde de calitate) etc.;

- Colecție de STAS-uri din industria alimentară;
- Videoproiector;
- Calculator.

### **Resurse materiale**

#### **Echiptamente, mijloace de învățământ (minimum cele din SPP):**

- *Utilaje pentru pasta de muștar*: mori de curățire, cu discuri, coloidale, mașini de tocat, de curățat rădăcinoase, vase de cupajare;
- *Utilaje pentru pectină*: extractoare, separatoare centrifugale, instalații de concentrare, instalații de uscare, mori, instalații de purificare;
- *Utilaje pentru hidrolizatele proteice*: autoclavă, vase de neutralizare, filtre cu plăci, concentratoare sub vid, uscător cu turn de atomizare;
- *Vase de laborator*: vase din sticlă, vase din porțelan;
- *Aparatură de laborator*: aparate pentru încălzit - becuri de gaz, băi de apă, etuve electrice, termostate; balanțe: tehnice și analitice;
- *Ustensile de laborator*: metalice și din lemn.

### ● **Sugestii metodologice**

Sugestiile metodologice au rolul de a orienta profesorul asupra modalităților de dezvoltare a rezultatelor învățării/ competențelor specifice, prin intermediul conținuturilor recomandate și având în vedere cunoștințe, abilități și atitudini pe care le presupune unitatea de rezultate ale învățării/ competențe; deosebit de importantă este exemplificarea modalităților prin care se formează integrat competențele cheie, prin exemple de activități de învățare; exemple de metode didactice recomandate, însoțite de detalieri privind folosirea unora dintre acestea în procesul didactic de predare-învățare-evaluare.

Conținuturile programei modulului „**Valorificarea legumelor și fructelor prin tehnologii speciale**”, trebuie să fie abordate într-o manieră flexibilă, diferențiată, ținând cont de particularitățile colectivului cu care se lucrează și de nivelul inițial de pregătire.

Numărul de ore alocat fiecărei teme rămâne la latitudinea cadrelor didactice care predau conținutul modulului, în funcție de dificultatea temelor, de nivelul de cunoștințe anterioare ale colectivului cu care lucrează, de complexitatea materialului didactic implicat în strategia didactică și de ritmul de asimilare a cunoștințelor de către colectivul instruit.

Modulul „**Valorificarea legumelor și fructelor prin tehnologii speciale**”, are o structură elastică, deci poate încorpora, în orice moment al procesului educativ, noi mijloace sau resurse didactice. Activitatea didactică se recomandă a se desfășura în laboratoare sau/și în cabinete de specialitate, ateliere de instruire practică din unitatea de învățământ sau de la agentul economic, dotate conform recomandărilor precizate în unitățile de rezultate ale învățării, menționate mai sus.

Pregătirea practică în cabinete/ laboratoare tehnologice/ ateliere de instruire practică din unitatea de învățământ sau de la agentul economic are importanță deosebită în atingerea rezultatelor învățării/ competențelor de specialitate.

Se recomandă abordarea instruirii centrate pe elev prin proiectarea unor activități de învățare variate, prin care să fie luate în considerare stilurile individuale de învățare ale fiecărui elev, inclusiv adaptarea la elevii cu CES.

Acestea vizează următoarele aspecte:



- aplicarea metodelor centrate pe elev, pe activizarea structurilor cognitive și operatorii ale elevilor, pe exersarea potențialului psiho-fizic al acestora, pe transformarea elevului în coparticipant la propria instruire și educație;
- îmbinarea și alternarea sistematică a activităților bazate pe efortul individual al elevului (documentarea după diverse surse de informare, observația proprie, exercițiul personal, instruirea programată, experimentul și lucrul individual, tehnica muncii cu fișe) cu activitățile ce solicită efortul colectiv (de echipă, de grup) de genul discuțiilor, asaltului de idei, metoda Phillips 6 – 6, metoda 6/3/5, metoda expertului, metoda cubului, metoda mozaicului, discuția Panel, metoda cvintetului, jocul de rol, explozia stelară, metoda ciorchinelui, etc.;
- folosirea unor metode care să favorizeze relația nemijlocită a elevului cu obiectele cunoașterii, prin recurgere la modele concrete cum ar fi modelul experimental, activitățile de documentare, modelarea, observația/ investigația dirijată etc.;
- însușirea unor metode de informare și de documentare independentă (ex. studiul individual, investigația științifică, studiul de caz, metoda referatului, metoda proiectului etc.), care oferă deschiderea spre autoinstruire, spre învățare continuă (utilizarea surselor de informare: ex. biblioteci, internet, bibliotecă virtuală).

Pentru dobândirea rezultatelor învățării, pot fi derulate următoarele activități de învățare:

- Elaborarea de referate interdisciplinare;
- Activități de documentare;
- Vizionări de materiale video (casete video, CD/ DVD – uri);
- Problematizarea;
- Demonstrația;
- Investigația științifică;
- Învățarea prin descoperire;
- Activități practice;
- Studiu de caz;
- Joc de rol;
- Simulări;
- Elaborarea de proiecte;
- Activități bazate pe comunicare și relaționare;
- Activități de lucru în grup/ în echipă.

Spre exemplificare, colectivul de autori propune un exemplu de predare – învățare prin antrenarea elevilor utilizând **Metoda didactică - Mozaic**, pentru tema ce vizează următoarele rezultate ale învățării:

## **URÎ 8: Valorificarea legumelor și fructelor prin tehnologii speciale**

### **RÎ 8.1.1. Fabricarea pastei de muștar**

**Tema:** Operații specifice la fabricarea muștarului

#### **Rezultate ale învățării vizate:**

- **Cunoștințe:**

**8.1.1.** Fabricarea pastei de muștar

- **Abilitate:**

**8.2.1** Identificarea sortimentelor de muștar;

**8.2.3** Identificarea/Prevenirea cauzelor care produc defecte de fabricație;



**8.2.12** Utilizarea corectă a vocabularului comun și a celui de specialitate;

**8.2.13** Utilizarea documentație de specialitate pentru executarea operațiilor specifice la fabricarea muștarului, pectinei, hidrolizatelor proteice.

- **Atitudini:**

**8.3.1** Comunicarea, în cadrul echipei de lucru, în scopul realizării sarcinilor de lucru primite;

**8.3.7.** Executarea operațiilor specifice sub supraveghere cu grad de autonomie redus;

**8.3.10.** Responsabilizarea în respectarea normelor de securitate și sănătate în muncă și de protecție a mediului, specifice la obținerea muștarului, pectinei și hidrolizatelor proteice.

**Mozaicul** presupune învățarea prin cooperare la nivelul unui grup și predarea achizițiilor dobândite de către fiecare membru al grupului unui alt grup. Ca toate celelalte metode de învățare prin cooperare și aceasta presupune următoarele **avantaje**:

- stimularea încrederii în sine a elevilor;
- dezvoltarea abilităților de comunicare argumentativă și de relaționare în cadrul grupului;
- dezvoltarea gândirii logice, critice și independente;
- dezvoltarea răspunderii individuale și de grup;
- optimizarea învățării prin predarea achizițiilor, altcuiva;

Mozaicul presupune următoarele **etape**:

- Împărțirea clasei în grupuri eterogene de 4 elevi, fiecare dintre aceștia primind câte o fișă de învățare numerotată de la 1 la 4. Fișele cuprind părți ale unei unități de cunoaștere;

- Prezentarea succintă a subiectului tratat;

- Explicarea sarcinii care constă în înțelegerea întregii unități de cunoaștere;

- Regruparea elevilor, în funcție de numărul fișei primite, în grupuri de experți: toți elevii care au numărul 1 vor forma un grup, cei cu numărul 2 vor forma alt grup ș.a.m.d. În cazul în care se lucrează cu toată clasa se vor forma două grupuri pentru fiecare număr;

- Învățarea prin cooperare a secțiunii care a revenit grupului din unitatea de cunoaștere desemnată pentru oră: elevii citesc, discută, încearcă să înțeleagă cât mai bine, hotărăsc modul în care pot preda ceea ce au înțeles colegilor din grupul lor originar. Strategiile de predare și materialele folosite rămân la latitudinea grupului de experți. Este foarte important ca fiecare membru al grupului de experți să înțeleagă că el este responsabil de predarea secțiunii respective celorlalți membri ai grupului inițial;

- Revenirea în grupul inițial și predarea secțiunii pregătite celorlalți membri. Dacă sunt neclarități, se adresează întrebări expertului. Dacă neclaritățile persistă, se pot adresa întrebări și celorlalți membri din grupul expert pentru secțiunea respectivă. Dacă persistă dubiile, atunci problema trebuie cercetată în continuare;

- Trecerea în revistă a unității de cunoaștere prin prezentare orală cu toată clasa/cu toți participanții.

Exemplu de activitate de învățare:

#### Modulul IV: **Valorificarea legumelor și fructelor prin tehnologii speciale**

Conținutul învățării: **Fabricarea pastei de muștar**

#### **Tema: Operații specifice la fabricarea muștarului**

Lecția se organizează și desfășoară astfel:

- Se comunică, de către profesor, titlul noii lecții și se instruiesc elevii cu privire la noua metodă de abordare a lecției;





- Se împarte clasa în grupe de învățare a câte 4 elevi, în cadrul fiecărui grup, fiecare elev primind un număr de expert (expert 1, expert 2, expert 3, expert 4) și fiecare primește o fișă de informare privind sarcinile de lucru și câte o fișă de documentare corespunzătoare numărului de expert care i-a fost atribuit;
- Se explică sarcina de lucru și modul în care se va desfășura activitatea;
- Elevii se regroupează în funcție de numărul pe care l-au primit, de exemplu toți elevii care au numărul 1 formează grupa experților numărul 1, toți elevii care au numărul 2 formează grupa experților numărul 2, toți elevii care au numărul 3 formează grupa experților numărul 3, iar elevii cu numărul 4 formează grupa experților numărul 4;
- Elevii citesc, discută și învață prin colaborare secțiunea care a revenit fiecărui grup de experți;
- Elevii revin în grupul inițial și fiecare expert prezintă materialul studiat de el celorlalți colegi din grupa de învățare astfel încât la finalul activității fiecare participant să cunoască întreg conținutul aferent temei propuse pentru instruire;
- Se trece în revistă materialul dat prin prezentare orală cu toată clasa/ cu toți participanții;
- Pentru fixarea cunoștințelor elevii pot completa o fișă de lucru;

La finalul lecției, profesorul:

- prezintă soluțiile corecte;
- evidențiază grupa sau grupele care au lucrat cel mai bine (s-au încadrat cel mai bine în timpii de lucru și au avut cele mai multe soluții corecte);

În timpul rezolvării sarcinii de către elevi, profesorul are menirea:

- să îndrume elevii / grupele care cer detalii sau lămuriri cu privire la rezolvarea sarcinilor;
- să coordoneze activitatea, astfel încât grupele să se încadreze în timpii de lucru;
- să asigure implicarea și participarea tuturor elevilor la rezolvarea sarcinilor de lucru;

Metoda mozaicului este însoțită, în acest caz, de problematizare, studiu de caz, conversație euristică.

Această metodă contribuie la întărirea coeziunii grupurilor, prin toate activitățile pe care le presupune. Elevii învață unii de la alții, comunicarea se îmbunătățește, iar ierarhiile dispar, deoarece fiecare are ceva de transmis celorlalți, la rândul său fiind interesat de ceea ce au de spus ceilalți colegi. Elevii învață să ofere și să primească sprijin în efortul de autoinstruire.

## **URÎ 8: Valorificarea legumelor și fructelor prin tehnologii speciale**

### **RÎ 8.1.1. Fabricarea pastei de muștar**

#### **FIȘĂ DE INFORMARE PRIVIND SARCINILE DE LUCRU**

##### **Sarcini de lucru:**

**EXPERȚI 1:** Studiați caracteristicile materie prime și operațiile tehnologice specifice de pregătire a materie prime pentru prelucrare.

**EXPERȚI 2:** Studiați particularitățile operației de preparare a maceratului.

**EXPERȚI 3.** Studiați particularitățile operației de omogenizare a produsului.

**EXPERȚI 4.** Studiați particularitățile operațiilor de: umplere, închidere, etichetare a recipientelor precum și defectele de fabricație.

Observați succesiunea operațiilor din schema tehnologică de obținere a pastei de muștar.





*Schema tehnologică de fabricare a muștarului*

## FIȘĂ DE DOCUMENTARE EXPERTI 1

Modulul: **Valorificarea legumelor și fructelor prin tehnologii speciale**

Clasa: **a XI-a** .....

Tema: **Fabricarea pastei de muștar**

Conținut tematic: Operații specifice la fabricarea muștarului

Mod de lucru: pe echipe

Momentul folosirii: prezentarea noului conținut

Timp de lucru: 50 min

### Sarcina de lucru

Studiați caracteristicile materiei prime și operațiile tehnologice specifice de pregătire a materiei prime pentru prelucrare.

- **Definiție**

Muștarul de masă este un produs condimentar sub formă de pastă, fabricat din boabe de muștar măcinate, cu adaos de oțet, ulei, făină de grâu, sare, zahăr și condimente.

- **Sortimente de muștar:**

- muștar extra - dulce, iute;
- muștar superior (sau special) - dulce, iute;
- muștar obișnuit.

- **Material primă:**

- semințe de muștar: alb, negru, de Serpeta.

- **Compoziția chimică a semințelor de muștar:**

- conținut ridicat de ulei (24-30%);
- proteine (25-30%);
- uleiuri alilice (dau gust iute) - acțiune fitoncică.

- **Materii auxiliare:**

- sare, oțet, zahăr, ulei, piper, foi de dafin, usturoi, ienibahar, colorant alimentar (tatrazina), făină de grâu, glucoza, coriandru, cuișoare, hrean și altele, care diferențiază sortimentele de muștar.

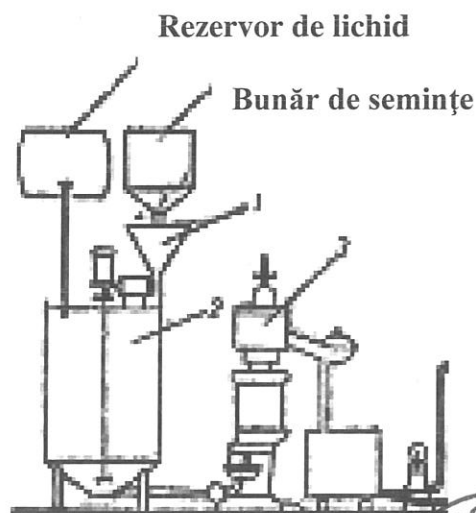
- **Operațiile tehnologice specifice de pregătire a materiei prime:**

**Recepția** : cantitativă, calitativă

**Curățirea** - îndepărtare coji și impurități

**Măcinarea:**

- în moara cu discuri a materiei prime (semințe de muștar alb și negru) și materiilor auxiliare (piper, enibahar, foi de dafin, coriandru) la dimensiunile specifice rețetei de fabricație
- la mașina de tocat cu orificii de 3-4mm-usturoi
- tocare mecanică - hrean (după prelucrarea mecanică)



1. moara cu discuri

**RÎ 8: Valorificarea legumelor și fructelor prin tehnologii speciale**  
**RÎ 8.1.1. Fabricarea pastei de muștar**

**FIȘĂ DE DOCUMENTARE EXPERTI 2**

Disciplina/ Modulul: **Valorificarea legumelor și fructelor prin tehnologii speciale**

Clasa: **a XI-a .....**

Tema: **Fabricarea pastei de muștar**

Conținut tematic: Operații specifice la fabricarea muștarului

Mod de lucru: pe echipe

Momentul folosirii: prezentarea noului conținut

Timp de lucru: 50 min

**Sarcina de lucru:**

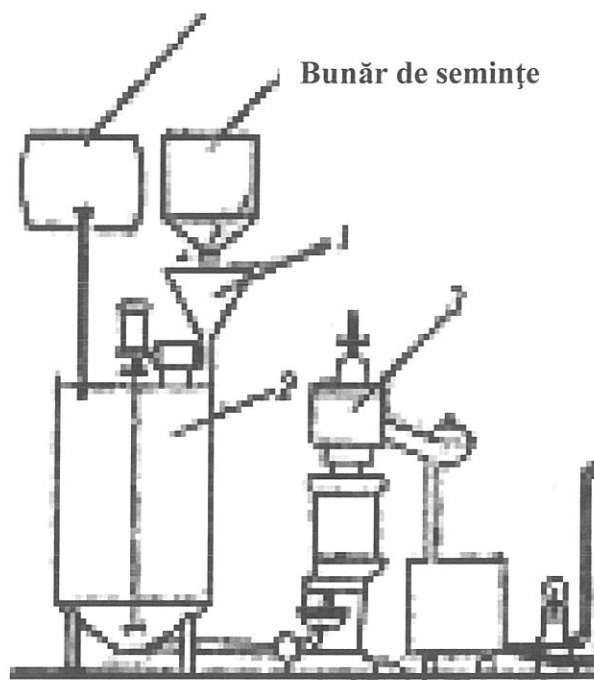
Studiați particularitățile operației de preparare a maceratului.

• **Prepararea maceratului**

-**scop**: punerea în libertate a sistemului enzimatic care scindează hidrolitic glicozidii (sinigrină din muștar și hrean, sinalbina din muștarul alb) pentru formarea gustului și mirosului specific de iute.

- **utilaje**: bazine din oțel inoxidabil cu agitator (2), în care se amestecă toate ingredientele rețetei de fabricație: semințe măcinate, apă, oțet, sare, zahăr, condimente, coloranți, etc.

**Rezervor de lichid**



**2. bazine din oțel inoxidabil cu agitator**



**URÎ 8: Valorificarea legumelor și fructelor prin tehnologii speciale**  
**RÎ 8.1.1. Fabricarea pastei de muștar**

**FIȘĂ DE DOCUMENTARE EXPERTI 3**

Disciplina/ Modulul: **Valorificarea legumelor și fructelor prin tehnologii speciale**

Clasa: **a XI-a .....**

Tema: **Fabricarea pastei de muștar**

Conținut tematic: Operații specifice la fabricarea muștarului

Mod de lucru: pe echipe

Momentul folosirii: prezentarea noului conținut

Timp de lucru: 50 min

**Sarcina de lucru:**

Studiați particularitățile operației de omogenizare a produsului.

• ***Omogenizare a produsului:***

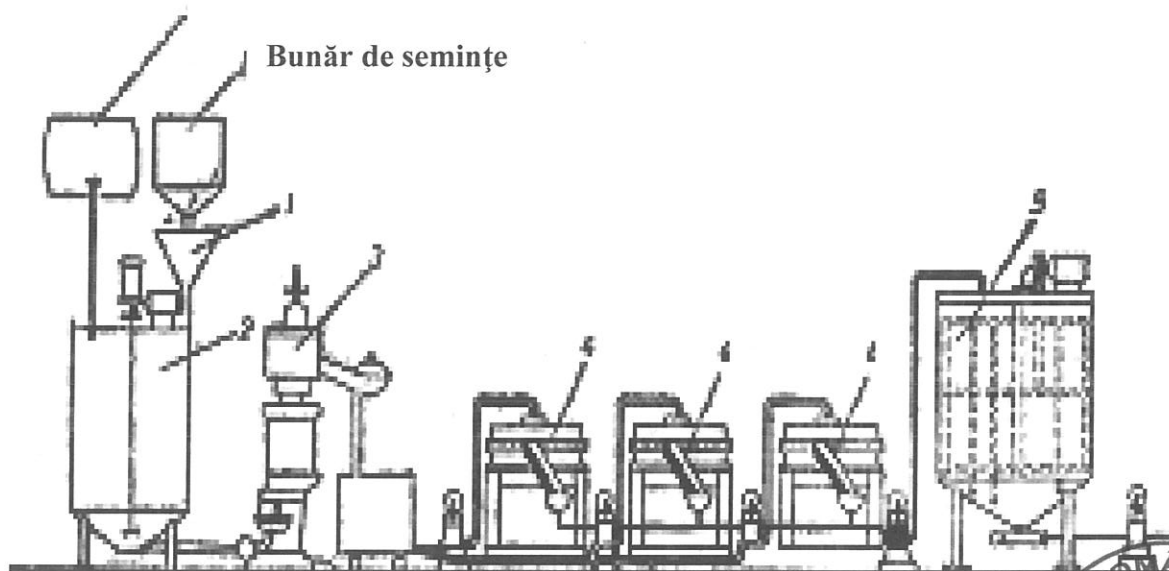
Din *bazine* din oțel inoxidabil cu agitator (2), cu ajutorul unei pompe de oțel inoxidabil, maceratul este trecut prin:

- moara coloidală (3) - sortimentul „muștar de masă”;
- moara coloidală și trei mori cu pietre (4) - sortimentul „muștar extra”.

La omogenizare, temperatura pastei poate atinge 45-50<sup>0</sup>C, ceea ce determină evaporarea puternică a acizilor volatili și la deprecierea calității produsului finit. Pentru a evita acest neajuns se mărește debitul pompei de alimentare prin acționarea variatorului de turații.

Pasta de muștar obținută se introduce în rezervorul (5) care este prevăzut cu un sistem de agitare puternic.

**Rezervor lichid**



3 - moara coloidală; 4 - mori cu pietre; 5 – rezervor cu agitator

## URÎ 8: Valorificarea legumelor și fructelor prin tehnologii speciale

### RÎ 8.1.1. Fabricarea pastei de muștar

#### FIȘĂ DE DOCUMENTARE EXPERTI 4

Disciplina/ Modulul: **Valorificarea legumelor și fructelor prin tehnologii speciale**

Clasa: **a XI-a** .....

Tema: **Fabricarea pastei de muștar**

Conținut tematic: Operații specifice la fabricarea muștarului

Mod de lucru: pe echipe

Momentul folosirii: prezentarea noului conținut

Timp de lucru: 50min

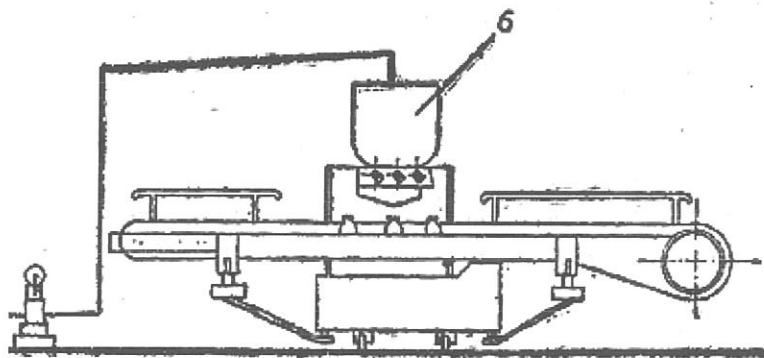
#### Sarcina de lucru

Studiați particularitățile operațiilor de: umplere, închidere, etichetare a recipientelor precum și defectele de fabricație.

- **Umplerea recipientilor:**

Înainte de dozare, recipientele sunt condiționate, în funcție de tip lor prin spălare, aburire, etc.);

Umplerea se realizează cu mașina de dozat produse vâscoase (6), când produsul se dozează în recipiente (borcane, pahare, tuburi) sau direct de la pompă când se introduce în vase mai mari (căldări, putini, bidoane, etc.);



6 - mașina de dozat produse vâscoase

- **Închiderea recipientilor** se face cu capace metalice din plastic sau din materiale complexe;
- **Etichetarea recipientilor:** se aplică etichetele;
- **Depozitarea recipientelor:** la temperatura de 20<sup>0</sup>C;
- **Defecte de fabricație:**
  - *Pastă neomogenă* - menținere insuficientă la omogenizare;
  - *Culoare închisă* - nerespectarea proporției între muștarul alb și negru;
  - *Gust și miros necaracteristic* – nerespectarea rețetei de fabricație;

### Evaluare și feed-back:

Activitatea se va evalua pe baza unei fișe de evaluare;

Autorii propun următoarele *activități de învățare*, care se pot utiliza în cadrul orelor de instruire practică pentru modulul „**Valorificarea legumelor și fructelor prin tehnologii speciale**”:

1. Analiza senzorială a materiilor prime și a produselor finite;
2. Analiza fizico- chimică a materiilor prime și a produselor finite;
3. Pregătirea aparatului/ utilajului/ instalației pentru realizarea operațiilor din procesul tehnologic;
3. Executarea manevrelor de pornire/ oprire a aparatelor/ utilajelor/ instalațiilor folosite la obținerea muștarului, pectinei și hidrolizatelor proteice;
4. Supravegherea funcționării aparatelor/ utilajelor/ instalațiilor folosite la obținerea muștarului, pectinei și hidrolizatelor proteice;
6. Norme de sănătate și securitate în muncă și de protecție a mediului, aplicabile la deservirea aparatelor/ utilajelor/ instalațiilor pentru realizarea operațiilor la obținerea muștarului, pectinei și hidrolizatelor proteice.

Fiecare dintre temele propuse mai sus, se particularizează pentru obținerea următoarelor produse: pasta de muștar, pectina, hidrolizate proteice.

Temele propuse au caracter orientativ, profesorii având libertatea de a le utiliza întocmai sau de a le adapta rezultatelor învățării vizate.

### • Sugestii privind evaluarea

Evaluarea reprezintă partea finală a demersului de proiectare didactică prin care profesorul va măsura eficiența întregului proces instructiv-educativ. Evaluarea urmărește măsura în care elevii au atins rezultatele învățării stabilite în standardele de pregătire profesională.

Evaluarea rezultatelor învățării poate fi:

#### *Continuă*

- Instrumentele de evaluare pot fi diverse, în funcție de specificul temei, de modalitatea de evaluare – probe orale, scrise, practice – de stilurile de învățare ale elevilor.
- Planificarea evaluării trebuie să desfășurarea acesteia într-un mediu real, după un program stabilit, evitându-se aglomerarea mai multor evaluări în aceeași perioadă de timp.
- Va fi realizată de către profesor pe baza unor probe care se referă explicit la cunoștințele, abilitățile și atitudinile specificate în Standardul de Pregătire Profesională.

#### *Finală*

- Realizată printr-o lucrare cu caracter integrator la sfârșitul procesului de predare/ învățare și care informează asupra îndeplinirii criteriilor de realizare a cunoștințelor, abilităților și atitudinilor.

Propunem următoarele **instrumente de evaluare** continuă:

- Fișe de observație
- Fișe test
- Fișe de lucru
- Fișe de documentare
- Portofoliu
- Referatul științific
- Proiectul
- Activități practice



- Fișe de autoevaluare/ interevaluare
- Teste docimologice
- Eseul

Propunem următoarele **instrumente de evaluare** finală:

- Proiectul, prin care se evaluează metodele de lucru, utilizarea corespunzătoare a bibliografiei, materialelor și echipamentelor, acuratețea tehnică, modul de organizare a ideilor și materialelor într-un raport. Poate fi abordat individual sau de către un grup de elevi.
- Studiu de caz, care constă în descrierea unui produs, a unei imagini sau a unei înregistrări electronice care se referă la un anumit proces tehnologic.
- Portofoliu, care oferă informații despre rezultatele școlare ale elevilor, activitățile extrașcolare;
- Testele sumative reprezintă un instrument de evaluare complex, format dintr-un ansamblu de itemi care permit măsurarea și aprecierea nivelului de pregătire a elevului. Oferă informații cu privire la direcțiile de intervenție pentru ameliorarea și/ sau optimizarea demersurilor instructiv-educative.

În parcurgerea modului se va utiliza evaluare de tip formativ și la final de tip sumativ pentru verificarea atingerii rezultatelor învățării. Elevii trebuie evaluați numai în ceea ce privește atingerea rezultatelor învățării specificate în cadrul acestui modul.

Grupul de autori propune ca instrument de evaluare, *Fișa de evaluare a lucrării de laborator vizând următoarele rezultate ale învățării*:

## **URÎ 8: Valorificarea legumelor și fructelor prin tehnologii speciale**

### **RÎ 8.1.1. Fabricarea pastei de muștar**

**Tema:** Operații specifice la fabricarea muștarului

**Rezultate ale învățării evaluate:**

- **Cunoștințe:**

**8.1.1.** Fabricarea pastei de muștar

- **Abilități:**

**8.2.1** Identificarea sortimentelor de muștar;

**8.2.12** Utilizarea corectă a vocabularului comun și a celui de specialitate;

**8.2.14** Respectarea normelor de igienă, protecția muncii și protecția mediului la obținerea pastei de muștar, pectinei și hidrolizatorilor proteice;

- **Atitudini:**

**8.3.1** Comunicarea, în cadrul echipei de lucru, în scopul realizării sarcinilor de lucru primite;

**8.3.6** Asumarea răspunderii, în cadrul echipei de lucru, pentru sarcina de lucru realizată;

**8.3.10.** Responsabilizarea în respectarea normelor de securitate și sănătate în muncă și de protecție a mediului, specifice la obținerea muștarului, pectinei și hidrolizatorilor proteice.

### **Exemplu de activitate de evaluare**

## **FIȘĂ DE EVALUARE A LUCRĂRII DE LABORATOR**

**Tema :** Determinarea conținutului de sare - metoda Mohr

**Obiectivul activității:** Activitatea vă ajută să realizați analiza pastei de muștar

**Timp de lucru: 5 ore**

**Sarcini de lucru:**

- Lucrați în grupe de câte 3 elevi; fiecare membru al grupului va rezolva sarcina care corespunde stilului său de învățare;







Cantitatea de clorură de sodiu este:

- maximum 2% la muștarul extra dulce și iute;
- maximum 1,5% la muștarul superior dulce și iute;
- maximum 2% la muștarul aromatizat dulce și iute;
- maximum 2% la muștarul obișnuit.

**Criterii de realizare și punctajul obținut:**

Nr. crt	Criterii de realizare	Punctaj maxim	Indicatorii de realizare și ponderea acestora	Punctaj obținut
1.	<b>Primirea și planificarea sarcinii de lucru</b> 35p	15 p	Alegerea documentației tehnice necesare pentru efectuarea lucrării de laborator tehnologic	
		15p	Identificarea sticlăriei și ustensilelor de laborator	
		5p	Asigurarea condițiilor de desfășurare a lucrării cu respectarea instrucțiunilor cu privire la securitatea și sănătatea în muncă și protejarea mediului	
2.	<b>Realizarea sarcinii de lucru</b> 50p	15p	Aplicarea instrucțiunilor de lucru	
		15p	Efectuarea, în succesiune logică, a etapelor de lucru precizate prin sarcina de lucru	
		10p	Calcularea conținutului de hidroxid de sodiu	
		10p	Completarea fișei de lucru corespunzătoare lucrării efectuate	
3.	<b>Prezentarea și promovarea sarcinii realizate</b> 15p	5p	Prezentarea sticlăriei și ustensilelor de laborator	
		5p	Prezentarea rezultatelor lucrării de laborator	
		2p	Enumerarea surselor de erori în analiză	
		3p	Utilizarea terminologiei de specialitate în caracterizarea lucrării de laborator	

**Exemplu de activitate de evaluare:**

## FIȘĂ DE EVALUARE A PROBEI PRACTICE

### PREPARAREA MACERATULUI LA FABRICAREA MUȘTARULUI

Modul IV: Valorificarea legumelor și fructelor prin tehnologii speciale

Elev:.....

Clasa:.....

Data:.....

**Tema: Operații specifice la fabricarea muștarului**

**Sarcina de lucru:**

Dozați materiile prime necesare obținerii maceratului în vederea fabricării a 10 kg de muștar.

Nr. crt.	Etape de lucru la prepararea maceratului	Norma de timp		Punctaj propus	Punctaj obținut
		DA	NU		
1.	Identifică aparatele și ustensilele necesare dozării materiilor prime			15p	
2.	Utilizarea termenilor specifici unui proces tehnologic			5p	
3.	Dozează (conform rețetei de fabricație) prin cântărire pulberea de semințe de muștar folosind balanța din dotare			15p	
4.	Dozează (conform rețetei de fabricație) materiile prime lichide (apă, oțet), folosind vase gradate			15p	
5.	Dozează (conform rețetei de fabricație) prin cântărire celelalte materiile prime solide (sare, zahăr, condimente) folosind balanța din dotare			15p	
6.	Amestecă manual sau mecanic, componentele maceratului în vase de cupajare			15p	
7.	Formularea corectă și completă a răspunsurilor			5p	
8.	Argumentarea răspunsurilor			5p	
<b>Punctaj</b>				<b>90p</b>	
<b>Punctaj din oficiu</b>				<b>10p</b>	
<b>Total</b>				<b>100p</b>	

### FIȘĂ DE OBSERVARE

Nr. crt.	Criteriul/Atitudinea elevului față de sarcina de lucru	DA	NU
1.	Comunicarea, în cadrul echipei de lucru, în scopul realizării sarcinilor de lucru primite.		
2.	Asumarea răspunderii, în cadrul echipei de lucru, pentru sarcina de lucru realizată		
3.	Responsabilizarea în respectarea normelor de securitate și sănătate în muncă și de protecție a mediului, specifice la obținerea muștarului, pectinei și hidrolizatorilor proteice		



Evaluarea scoate în evidență măsura în care sunt atinse rezultatele învățării din standardul de pregătire profesională aferent calificării „Operator în prelucrarea legumelor și fructelor”.

• **Bibliografie**

1. Brânzaru, I., ș.a., *Manual pentru școala de arte și meserii – calificarea Lucrător în prelucrare carne, pește, lapte, conserve*, Editura Oscar Print, București, 2005
  2. Ion, D., Condruz, T., Brânzaru, I., Teodor, V., *Tehnologii generale de prelucrare a cărnii, laptelui, legumelor și fructelor*, Editura CD Press, București, 2012
  3. Dulamă, M. E., *Metodologii didactice activizante*, Editura Clusium, Cluj-Napoca, 2008
  4. Marinescu, I., ș.a., *Tehnologii moderne în industria conservelor vegetale*, Editura Tehnică, București, 1986
  5. Segal, B., Ionescu, E., *Utilajul și tehnologia prelucrării legumelor și fructelor*, Editura Didactică și Pedagogică, București, 1993
- \*\*\* Auxiliare curriculare/Materiale de învățare, Domeniul-industrie alimentară

